

BEDIENUNGSANLEITUNG

Heizkamineinsatz KALA



 **LEDA**
Guss ist Qualität

KALA

Bedienungsanleitung

KALA Heizkamineinsatz



KALA S F 55



KALA H F 55



KALA S ES 45 L



KALA H ES 45



KALA S ES 55 R mit
Guss-Speicheraufsatz

Beschreibung

KALA S mit schwenkbarer Feuertür

KALA S F 55 L, flaches Gerät, Linksanschlag 1003-02263

KALA S F 55 R, flaches Gerät, Rechtsanschlag 1003-02264

KALA S DS 55, Durchsicht-Gerät 1003-02262

KALA S ES 45 R, Ecksichtgerät, rechts 1003-02136

KALA S ES 45 L, Ecksichtgerät, links 1003-02135

KALA S ES 55 R, Ecksichtgerät, rechts 1003-02159

KALA S ES 55 L, Ecksichtgerät, links 1003-02158

KALA S US, U-Sicht-Gerät 1003-02192

KALA H mit hochschiebbarer Feuertür

KALA H F 55, flaches Gerät 1003-02260

KALA H DS 55, Durchsicht-Gerät 1003-02261

KALA H ES 45, Ecksichtgerät 1003-02083

KALA H ES 55 R, Ecksichtgerät rechts 1003-02161

KALA H ES 55 L, Ecksichtgerät links 1003-02160

KALA QS, Gerät mit quadratischer Sicht 1003-02095

KALA PS, Panoramasicht-Gerät 1003-02163

KALA US, U-Sicht-Gerät 1003-02162

Guss-Speicheraufsatz für KALA

1004-01133



KALA S US



KALA US mit Anbaurahmen
und Traggestell

LEDATRONIC LT3 WIFI für KALA

1004-01265

LEDATRONIC Grafikdisplay

1004-00542

Inbetriebnahmeprotokoll für den Anlagensteller

LEDA Heizkamineinsatz KALA

- Front:
Ausführung:
- schwenkbare Feuertür
 KALA S F 55 L KALA S F 55 R KALA DS 55 KALA S ES 45 L KALA S ES 45 R
 KALA S ES 55 L KALA S ES 55 R KALA S US
- hochschiebbare Feuertür
 KALA H F 55 KALA H DS 55 KALA H ES 45 KALA H ES 55 L KALA H ES 55 R
 KALA QS KALA PS KALA US
- Guss-Speicheraufsatz Feuerraumauskleidung: schwarz lackiert gelb emailliert
- mit LEDATRONIC 3 mit LEDATRONIC 3 (ohne Display) ohne LEDATRONIC (manuell)

Einbaudatum _____ Seriennummer (siehe Seite xv)

A -

Anlagenbetreiber _____

Straße _____

PLZ / Ort _____ Telefon, ggf. mobil _____

Evtl. Fragen - auch im Zusammenhang mit Garantie- oder Gewährleistungsansprüchen - lassen sich nur bei Vorlage dieses Inbetriebnahmeprotokolls klären!

- Schornstein rund: Ø _____ cm quadrat.: _____ cm eckig: _____ x _____ cm
- Schornsteintyp dreischalig, gedämmt Zweischalig einschalig, gemauert
 Edelstahl, gedämmt sonstiges: _____
- Belegung nur mit dieser Feuerstätte (einfach) zusammen mit weiteren Feuerstätten
- Schornsteinhöhe wirksam ca. _____ m davon im Außen-/Kaltbereich ca. _____ / _____ m
 Nebenluftvorrichtung vorhanden eingestellt auf ca. _____ Pa
 VSR eingestellt, Einstellwert: _____, Druckdifferenz PZ - PZE (n. DIN EN 13384-1) _____ Pa

Heizgasrohr 1 gestr. Länge: _____ m wirks. Höhe: _____ m Durchm.: Ø _____ cm Anz.d.Uml.: _____

Heizgasrohr 2 gestr. Länge: _____ m wirks. Höhe: _____ m Durchm.: Ø _____ cm

Anz. der Umlenkungen: _____ Schornsteinanschluss 90° 45°

Verbrennungsluftversorgung über Leitung aus dem Freien aus dem Aufstellraum

gestreckte Länge der Leitung: _____ m Durchmesser: Ø _____ cm

Art/Material der Leitung: _____ Anzahl der Umlenkungen: _____

Heizgaszug LWS Set1 Set1.1 Set3 LWS indiv.: _____ Elemente, _____ Uml.

keramischer Zug: mittl. Querschn.: _____ cm² Zuglänge: _____ m Anz.d.Uml.: _____

Anheizklappe im Heizgaszug vorhanden nicht vorhanden

Lüftungsanlage Lüftungsanlage im Gebäude vorhanden ja nein sonst. Abluftgeräte vorh. ja nein

LUC vorhanden ja nein sonst. Sicherheitseinrichtungen: _____

Anlagenbetreiber
Dem Betreiber wurden die technischen Unterlagen übergeben. Er wurde mit den Sicherheitshinweisen, der Bedienung und Wartung der oben genannten Anlage vertraut gemacht.

Einbaufirma / Stempel

Datum und Unterschrift

Datum und Unterschrift



LEDA Heizkamineinsatz KALA

Front: schwenkbare Feuertür
 KALA S F 55 L KALA S F 55 R KALA DS 55 KALA S ES 45 L KALA S ES 45 R
 KALA S ES 55 L KALA S ES 55 R KALA S US

Ausführung: hochschiebbare Feuertür
 KALA H F 55 KALA H DS 55 KALA H ES 45 KALA H ES 55 L KALA H ES 55 R
 KALA QS KALA PS KALA US
 Guss-Speicheraufsatz Feuerraumauskleidung: schwarz lackiert gelb emailliert

mit LEDATRONIC 3 mit LEDATRONIC 3 (ohne Display) ohne LEDATRONIC (manuell)

Einbaudatum _____ Seriennummer (siehe Seite xv)

A -

Anlagenbetreiber _____

Straße _____

PLZ / Ort _____ Telefon, ggf. mobil _____

Evtl. Fragen - auch im Zusammenhang mit Garantie- oder Gewährleistungsansprüchen - lassen sich nur bei Vorlage dieses Inbetriebnahmeprotokolls klären!

Schornstein rund: Ø _____ cm quadrat.: _____ cm eckig: _____ x _____ cm

Schornsteintyp dreischalig, gedämmt zweischalig einschalig, gemauert

Edelstahl, gedämmt sonstiges: _____

Belegung nur mit dieser Feuerstätte (einfach) zusammen mit weiteren Feuerstätten

Schornsteinhöhe wirksam ca. _____ m davon im Außen-/Kaltbereich ca. _____ / _____ m

Nebenluftvorrichtung vorhanden eingestellt auf ca. _____ Pa

VSR eingestellt, Einstellwert: _____, Druckdifferenz PZ - PZe (n. DIN EN 13384-1) _____ Pa

Heizgasrohr 1 gestr. Länge: _____ m wirks. Höhe: _____ m Durchm.: Ø _____ cm Anz.d.Uml.: _____

Heizgasrohr 2 gestr. Länge: _____ m wirks. Höhe: _____ m Durchm.: Ø _____ cm

Anz. der Umlenkungen: _____ Schornsteinanschluss 90° 45°

Verbrennungsluftversorgung über Leitung aus dem Freien aus dem Aufstellraum

gestreckte Länge der Leitung: _____ m Durchmesser: Ø _____ cm

Art/Material der Leitung: _____ Anzahl der Umlenkungen: _____

Heizgaszug LWS Set1 Set1.1 Set3 LWS indiv.: _____ Elemente, _____ Uml.

keramischer Zug: mittl. Querschn.: _____ cm² Zuglänge: _____ m Anz.d.Uml.: _____

Anheizklappe im Heizgaszug vorhanden nicht vorhanden

Lüftungs-anlage Lüftungsanlage im Gebäude vorhanden ja nein sonst. Abluftgeräte vorh. ja nein

LUC vorhanden ja nein sonst. Sicherheitseinrichtungen: _____

Anlagenbetreiber

Dem Betreiber wurden die technischen Unterlagen übergeben. Er wurde mit den Sicherheitshinweisen, der Bedienung und Wartung der oben genannten Anlage vertraut gemacht.

Einbaufirma / Stempel

Datum und Unterschrift

Datum und Unterschrift

1.	SICHERHEITSHINWEISE	3
1.1	Brandschutz und Sicherheitsabstände	3
1.2	Verbrennungsgefahr	11
1.3	Gefahren durch unverschlossene Feuertür	11
1.4	Gefahren durch unzureichende Verbrennungsluft	12
1.5	Gefahren durch Wärmestau in der Feuerstätte	13
1.6	Gefahren durch ungeeignete Brennstoffe	14
1.7	Gefahren durch Schließen des Luftschiebers	14
1.8	Gefahren durch ungenügende Funktion des Schornsteins	15
1.9	Richtiges Verhalten bei einem Schornsteinbrand	16
2.	ERSTINBETRIEBNAHME	17
3.	BEDIENUNG	18
3.1	Brennstoffe	18
3.2	Funktionsprinzip der Holzverbrennung	25
3.3	Bedienelemente	27
3.4	Heizbetrieb und Einstellungen	31
3.5	Reinigung und Wartung	47
3.6	Checkliste bei Störungen	58
4.	ERSATZ- UND VERSCHLEISSTEILE	62
4.1	Glasscheiben	62
4.2	Türgriff, Türdichtung, Türverschluss	63
4.3	LEDATRONIC	64
4.4	Feuerraumauskleidung KALA F 55 und KALA DS 55	65
4.5	Feuerraumauskleidung KALA ES 45 und KALA ES 55	67
4.6	Feuerraumauskleidung KALA QS, KALA PS oder KALA US	69
5.	TECHNISCHE DATEN	71
6.	GEWÄHRLEISTUNG UND GARANTIE	74
7.	NORMEN UND RICHTLINIEN	75

Wichtige Benutzerinformation

Herzlichen Glückwunsch!

Mit dem KALA haben Sie sich für einen technisch und optisch modernen und ganz besonderen Heizkamineinsatz für Ihren Heizkamin bzw. Warmluftofen oder Kachelofen entschieden.

Neben dem Design legen wir besonderen Wert auf ausgereifte Verbrennungstechnik, hochwertiges Material und gute Verarbeitung. Der KALA wurde nach heutigem Stand der Technik entwickelt und gebaut und wurde nach den geltenden gesetzlichen Vorgaben und technischen Regeln geprüft.

Wesentliche Eigenschaften	KALA
Zulassungsgrundlage, bauaufsichtliche Verwendbarkeit	CE-Kennzeichnung gem. DIN EN 13229
Energieeffizienzklasse	KALA F / KALA DS / KALA ES: A+ KALA QS / KALA PS / KALA US: A
Einhaltung der Anforderungen gem. Oekodesign-Verordnung (EU) 2015-1185	Anforderungen erfüllt $\eta_s \geq 65\%$, $PM \leq 40 \text{ mg/m}^3$, $OGC \leq 120 \text{ mg/m}^3$, $CO \leq 1500 \text{ mg/m}^3$, $NO_x \leq 200 \text{ mg/m}^3$
Einhaltung der Anforderungen gem. 1. BImSchV	2. Stufe als Einzelraumfeuerungsanlage
verwendbare Brennstoffe	Scheitholz (bevorzugt) und Holzbriketts
Einfachbelegung des Schornsteins	geeignet (empfohlen) (keine selbstschließende Tür erforderlich) ¹⁾
Mehrfachbelegung des Schornsteins	geeignet (KALA S: mit aktivierter Türfeder KALA H: mit eingesetztem Türgewicht)
geschlossene oder offene Betriebsweise	ausschließlich geschlossen
mögliche Bauarten der Verbrennungsluftversorgung (TROL)	VL_{Raum} und VL_{extern}
zeitliche Einschränkungen der Betriebsdauer	keine
vorgesehene Betriebsweise	Zeitbrandfeuerstätte Speicherbetrieb (kein gedrosselter Betrieb)

¹⁾ KALA S US besitzt serienmäßig immer 2 selbst-schließende Türen

Weitere technische Eigenschaften und Daten finden Sie im Abschnitt „5. Technische Daten“ ab Seite 71.



Leistungserklärungen gem. Bauproduktenverordnung, sowie die Angaben gem. Ecodesign-Verordnung finden Sie in der separaten Dokumentation „Produktinformationen gemäß europäischer Richtlinien und Verordnungen“.

Bitte füllen Sie gemeinsam mit Ihrem Fachbetrieb das Inbetriebnahmeprotokoll in zweifacher Ausfertigung aus. Ein Exemplar verbleibt in dieser Anleitung und hilft später bei auftretenden Fragen zu Ihrer Feuerstätte.



Bei Nichtbeachtung der Aufstell- und Bedienungsanleitung erlischt die Gewährleistung.
Jede bauliche Veränderung des KALA durch den Anlagenbetreiber ist unzulässig!

Beachten und befolgen Sie bei der Errichtung der Feuerstätte, dem Anschließen des Heizkamineinsatzes und bei Betrieb die Angaben dieser Anleitung, sowie die separaten Anleitungen zur LEDATRONIC (Bedienungsanleitung und Montageanleitung bei Geräten mit LEDATRONIC). Die bestehenden Gesetze, vor allem die Landesbauordnung, die örtlichen baurechtlichen Vorschriften sowie die Anforderungen des Emissionsschutzes müssen beachtet werden. Nationale und örtliche Bestimmungen müssen erfüllt werden.

Die Lebensdauer und die Funktionsfähigkeit Ihres Heizkamineinsatzes hängt vom korrekten Aufbau, der passenden Bedienung und der richtigen Pflege und Wartung ab.



Beachten Sie die Sicherheitshinweise („1. Sicherheitshinweise“ auf Seite 3) und befolgen Sie diese wichtigen Vorgaben bei der Bedienung Ihrer Feuerstätte!

1. Sicherheitshinweise

1.1 Brandschutz und Sicherheitsabstände



Brandschutz und Sicherheitsabstände müssen unbedingt eingehalten werden!

Schutz im Bereich vor der Feuerraumöffnung

Der Fußboden vor und neben der Feuerraumöffnung der Feuerstätte muss aus nicht brennbarem Material bestehen oder eine nicht-brennbare Auflage besitzen, bei mehrseitig zu öffnenden Feuertüren gelten diese Abstände zu jeder Seite (Vorgabe gemäß baurechtlicher Vorschriften der Feuerungsverordnung, FeuVO).

In dem Bereich vor und neben der Feuerraumöffnung dürfen sich keine brennbaren Gegenstände befinden, vor allem auch kein Brennstoff gelagert oder abgestellt werden.

Ein ausreichend großer nicht brennbarer Bereich vor und neben der Feuertür Ihres Heizkamineinsatzes ist auch bereits für die Abnahme der Feuerstätte durch den zuständigen Schornsteinfeger unerlässlich.

Zu brennbaren Bauteilen usw. müssen mindestens folgende Sicherheitsabstände eingehalten werden.

KALA F und KALA DS

Bei den Geräten KALA S F 55, KALA H F 55, KALA S DS 55 und KALA H DS 55 muss der Fußboden zwingend nur vor und neben der Feuertür, bei den DS-Geräten vor beiden Feuertüren aus nicht brennbarem Material bestehen oder eine nicht-brennbare Auflage besitzen.

Die schematische Darstellung stimmt für alle Fronten der F- und DS-Geräte überein.

Damit ergibt sich ein erforderlicher nicht-brennbarer Belag von mind. 47 cm vor der Gerätevorderkante mit einer Gesamtbreite von 102 cm.

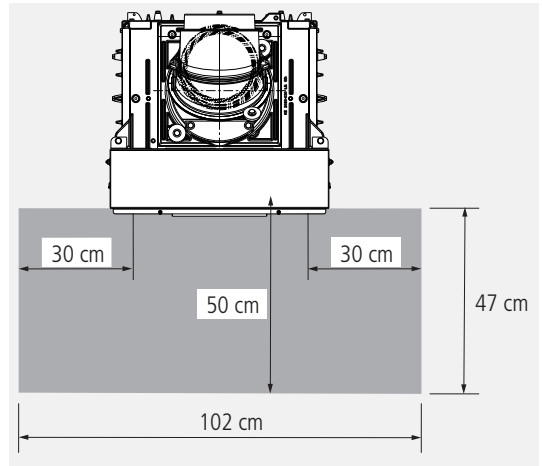


Abb. 1.1 nicht-brennbarer Belag vor der Feuertüröffnung - schematische Darstellung hier KALA H F 55 (hochschiebbar)



Bei eingesetzter Türsicherung ist beim KALA S US oder KALA S DS 55 auf der entsprechenden Türseite kein nicht-brennbarer Bodenbelag (Vorgelege) notwendig!

KALA ES 45 und KALA ES 55

Es ergibt sich ein erforderlicher nicht-brennbarer Belag von mind. 47 cm vor der Gerätevorderkante mit einer Gesamtbreite bei KALA ES 45 und der schmalen Seite des KALA ES 55 von 114 cm, bei der breiten Seite des KALA ES 55 von 124 cm.

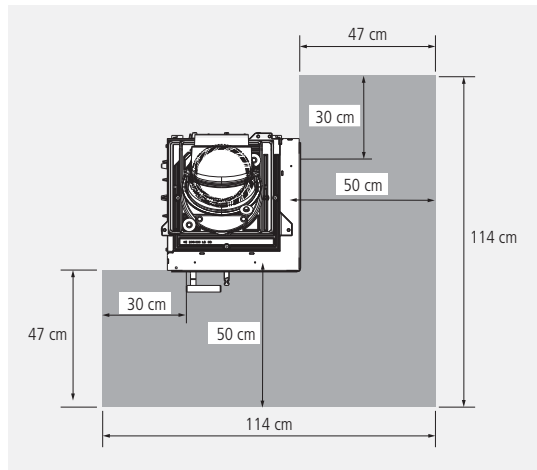


Abb. 1.2 nicht brennbarer Belag vor der Feuerraumöffnung - schematische Darstellung KALA ES 45

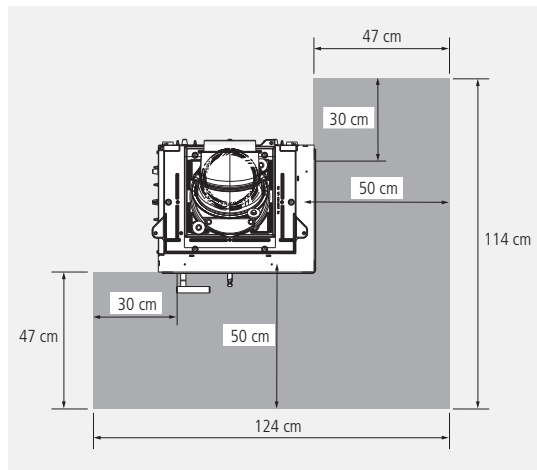


Abb. 1.3 nicht brennbarer Belag vor der Feuerraumöffnung - schematische Darstellung KALA ES 55

KALA QS, KALA PS und KALA US

Bei den Geräten KALA QS, KALA PS und KALA US muss der Fußboden zwingend nur vor und neben dem hochschiebbaren Türsegment aus nicht brennbarem Material bestehen oder eine nicht-brennbare Auflage besitzen.

Die seitlichen Sichtscheiben können nur zu Wartungs- und Reinigungszwecken geöffnet werden und sind während des Betriebs geschlossen.

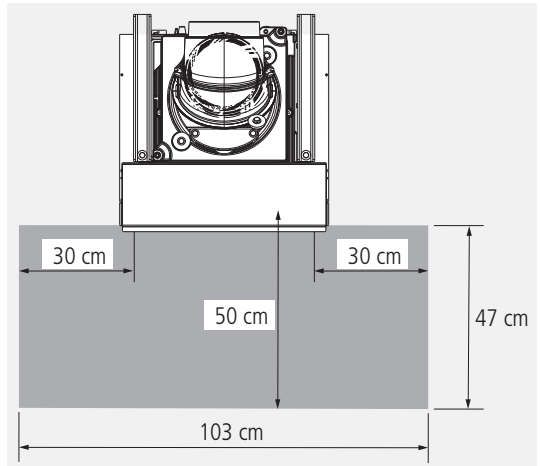


Abb. 1.4 nicht brennbarer Belag vor der Feuerraumöffnung - schematische Darstellung KALA QS oder KALA US (hochschiebbar)

Damit ergibt sich ein erforderlicher nicht-brennbarer Belag von mind. 47 cm vor der Gerätevorderkante mit einer Gesamtbreite bei KALA QS oder KALA US von 103 cm, bei der breiten Seite des KALA PS von 113 cm.

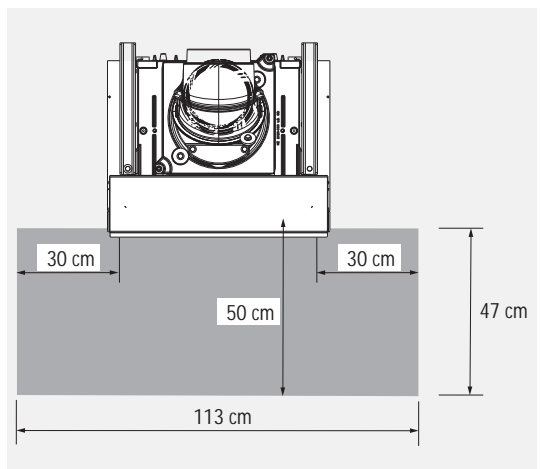


Abb. 1.5 nicht brennbarer Belag vor der Feuerraumöffnung - schematische Darstellung KALA PS

KALA S US

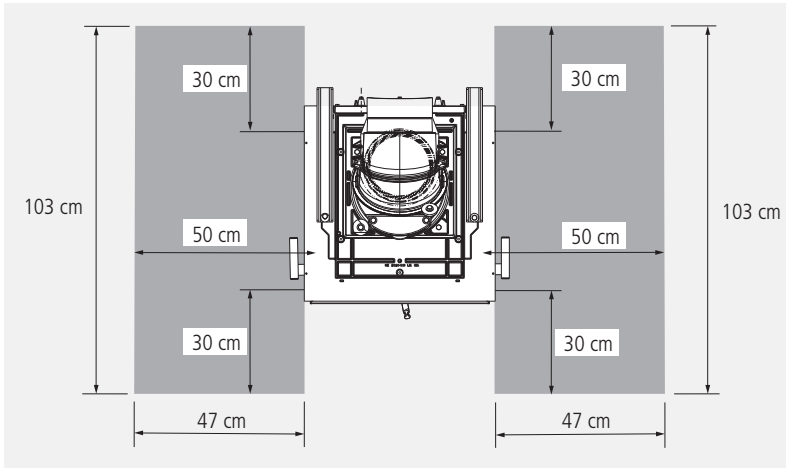


Abb. 1.6 nicht brennbarer Belag vor der Feuerraumöffnung - schematische Darstellung KALA S US

Die vordere Sichtscheibe des KALA S US kann nicht geöffnet werden.



Bei eingesetzter Türsicherung ist beim KALA S US oder KALA S DS 55 auf der entsprechenden Türseite kein nicht-brennbarer Bodenbelag (Vorgelege) notwendig!

Für die Bedienseite des KALA S US ergibt sich ein erforderlicher nicht-brennbarer Belag von mind. 47 cm vor der Gerätevorderkante mit einer Gesamtbreite von 103 cm.

Schutz im Strahlungsbereich der Sichtscheibe

KALA F und KALA DS

Der notwendige Sicherheitsabstand im Strahlungsbereich der Sichtscheibe zu Bauteilen mit oder aus brennbaren Baustoffen oder Einbaumöbeln ist einzuhalten. In diesem Bereich dürfen sich keine brennbaren Gegenstände befinden, auch kein Brennstoff gelagert oder abgestellt werden.

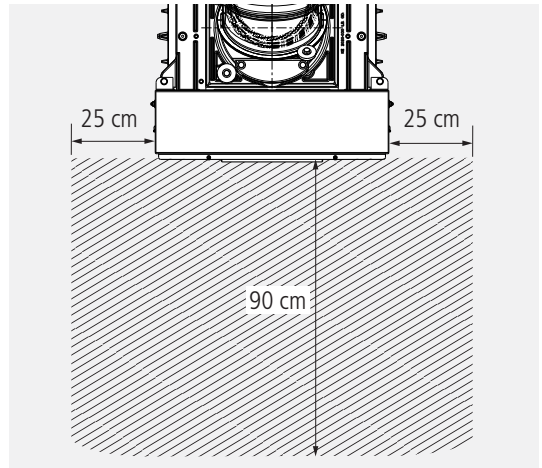


Abb. 1.7 Strahlungsbereich der Sichtscheibe bei KALA F 55 oder KALA DS 55 - schematische Darstellung

KALA ES 45 und KALA ES 55

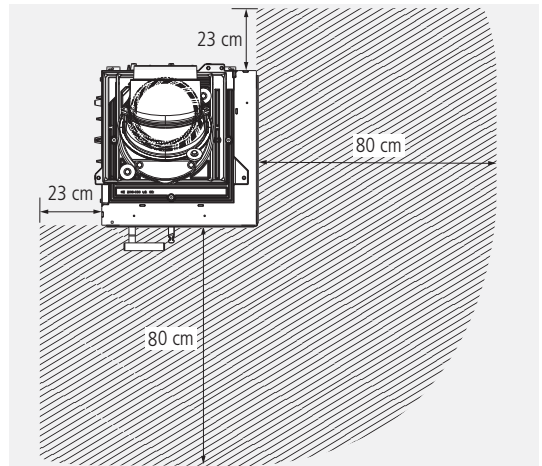


Abb. 1.8 Strahlungsbereich der Sichtscheibe bei KALA ES 45 - schematische Darstellung

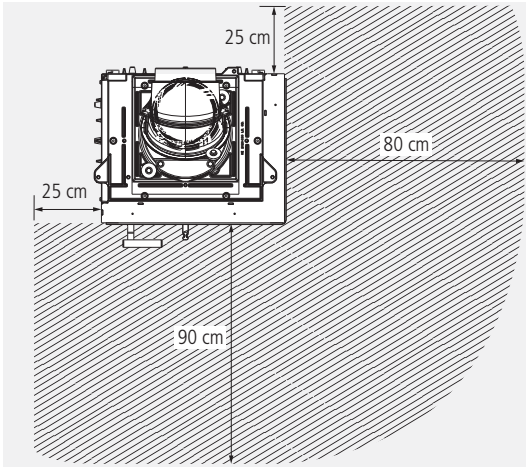


Abb. 1.9 Strahlungsbereich der Sichtscheibe bei KALA ES 55 - schematische Darstellung

KALA QS, KALA PS und KALA US

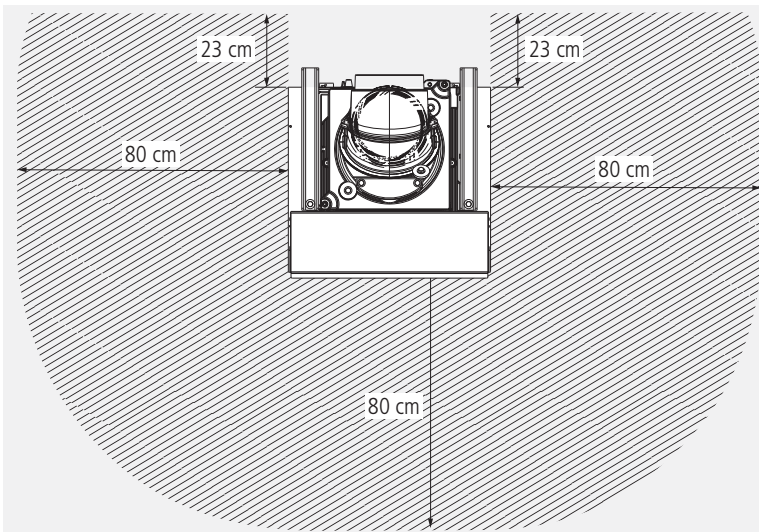


Abb. 1.10 Strahlungsbereich der Sichtscheibe bei KALA QS - schematische Darstellung

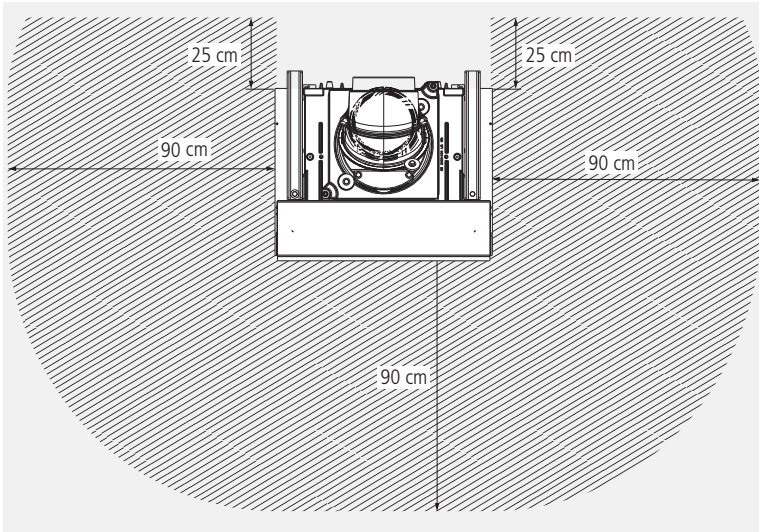


Abb. 1.11 Strahlungsbereich der Sichtscheibe bei KALA PS - schematische Darstellung

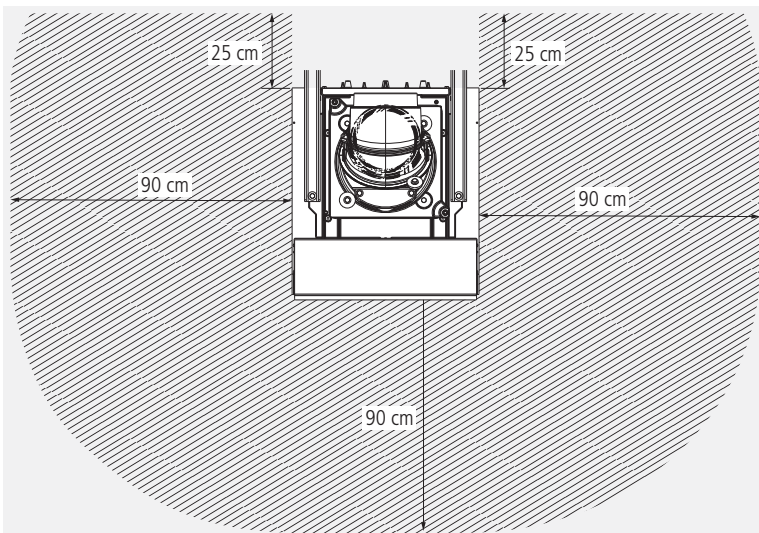


Abb. 1.12 Strahlungsbereich der Sichtscheibe bei KALA US oder KALA S US - schematische Darstellung

1.2 Verbrennungsgefahr



Heiße Teile, heiße Bereiche, Verbrennungsgefahr!

Der Heizkamineinsatz, vor allem seine Tür und Front und die Oberflächen der Feuerstätte erwärmen sich bei Betrieb sehr stark. Über die Sichtscheibe der Feuertür wird ebenfalls ein erheblicher Leistungsanteil abgegeben. Zur gefahrlosen Bedienung des Gerätes benutzen Sie bitte den mitgelieferten Schutzhandschuh. Bitte achten Sie darauf, dass besonders Kinder während und nach dem Heizbetrieb einen ausreichenden Sicherheitsabstand halten.



Achtung auch der Türgriff wird bei Betrieb heiß!
Benutzen Sie unbedingt den mitgelieferten Schutzhandschuh!

1.3 Gefahren durch unverschlossene Feuertür



Die Feuertür muss während des Betriebs geschlossen sein!

Während des Heizbetriebs muss die Feuertür geschlossen bleiben, um einen unnötig hohen oder sogar gefährlichen Austritt von Heizgas zu vermeiden.

Durch den starken Entgasungsprozess beim Brennstoff Holz und einem schwachen Schornsteinförderdruck kann es beim Öffnen der Feuertür zum Austritt von Rauch und Heizgas kommen. Deshalb wird dringend empfohlen, die Feuertür grundsätzlich nicht zu öffnen, bevor der Brennstoff bis zur Glutbildung heruntergebrannt ist. Ist der Heizkamineinsatz mit keramischen Heizgaszügen eingebaut, sollte vor dem Nachlegen die Anheizklappe im Heizgaszug geöffnet werden.

1.4 Gefahren durch unzureichende Verbrennungsluft



Der Feuerstätte muss immer ausreichend Verbrennungsluft zuströmen können!

Beziehen Feuerstätten ihre Verbrennungsluft aus dem Wohnraum bzw. aus dem Gebäude, muss in jedem Fall ständig ausreichend Luft in diese Räume nachströmen können. Lüftungsanlagen oder weitere Feuerstätten dürfen die Luftversorgung dabei nicht stören oder beeinträchtigen.

Während des Betriebes darf die vorgesehene Verbrennungsluftöffnung nicht geschlossen, gedrosselt, verengt, verdeckt oder zugestellt werden (z.B. Umluftgitter, Umluftbögen usw.).



Luftabsaugende Anlage können die Verbrennungsluftversorgung stören!

Luftabsaugende Anlagen (z.B. Lüftungsanlage, Dunstabzugshaube, Abluft-Wäschetrockner, zentrale Staubsaugeranlagen), die zusammen mit der Feuerstätte im selben Raum oder Raumlufthub betrieben werden, können die Verbrennungsluftversorgung und die Abgasabführung empfindlich stören.

Für einen trotzdem sicheren Betrieb der Feuerstätte empfehlen wir unsere allgemein bauaufsichtlich zugelassene Sicherheitseinrichtung LEDA-Unterdruck-Controller LUC 2. Dieses Gerät überwacht ständig die vorhandenen Druckverhältnisse und würde bei Bedarf die Lüftungsanlage abschalten, bevor gefährlich viel Abgas in den Wohnraum austreten könnte.

Werden im Gebäude entsprechende Veränderungen geplant und vorgenommen, können die Bedingungen für einen sicheren und vorgesehenen Betrieb der bestehenden Feuerstätte erheblich gestört werden. Die notwendigen Voraussetzungen für einen zulässigen und problemlosen Betrieb müssen daher bei nachträglichen Veränderungen durch einen entsprechenden Fachmann erneut geprüft werden.

Solche Veränderungen können z.B. sein:

- Einbau einer weiteren Feuerstätte am selben oder an einem anderen Schornstein,
- bauliche Veränderungen des Schornsteins,
- Einbau oder Umbau von Lüftungsgeräten, z.B. Dunstabzugshaube, WC- oder Bad-Entlüfter, kontrollierte Be- und Entlüftungen,
- Einbau oder Umbau von entsprechenden Haushaltsgeräten, z.B. Abluft-Wäschetrockner, zentrale Staubsauger-Anlage,
- Veränderungen an der Gebäude-Dichtheit, z.B. durch Einbau neuer Fenster oder Türen, Dämmung von Dachflächen, Anbringen von Vollwärmeschutz.

1.5 Gefahren durch Wärmestau in der Feuerstätte



Warmluftgitter (Zuluftgitter) dürfen bei Betrieb niemals komplett verschlossen werden!

Um einen Wärmestau bei einem Heizkamin oder einem Warmluftofen zu vermeiden, dürfen nicht alle Warmluftgitter während des Heizbetriebs gleichzeitig geschlossen sein.

Bei geschlossenen Anlagen wie z.B. einer Hypokauste oder einem Grundöfen ist dagegen die Verkleidung der Anlage geschlossen und besitzt keine Zuluftgitter oder ähnliche Öffnungen

Beachten Sie hierzu die Angaben Ihres Fachbetriebs (Anlagenersteller).

1.6 Gefahren durch ungeeignete Brennstoffe



Es dürfen nur geeignete Brennstoffe (Scheitholz oder Holzbriketts) verwendet werden!
Das Verbrennen von Abfällen oder ungeeigneten Brennstoffen ist nicht zulässig,
umweltschädlich und gefährlich.

Der KALA ist ausschließlich für den Brennstoff Scheitholz und Holzbriketts vorgesehen.
Ausführliche Informationen zu den vorgesehenen Brennstoffen finden Sie im Abschnitt „3.1 Brennstoffe“
auf Seite 18.

1.7 Gefahren durch Schließen des Luftschiebers

Die Verbrennungsluft darf keinesfalls komplett geschlossen werden, solange noch überwiegend gelbliche
Flammen vorhanden sind. (Ausnahme einzig im Falle eines Schornsteinbrands, siehe „1.9 Richtiges
Verhalten bei einem Schornsteinbrand“ auf Seite 16).

Bei Betrieb mit keramischen Heizgaszügen kann es bereits bei zu starkem Drosseln der Lufteinstellung zu
Gefahren kommen!

1.8 Gefahren durch ungenügende Funktion des Schornsteins

Für den richtigen und sicheren Betrieb der Feuerstätte ist ein passender Förderdruck des Schornsteins notwendig. Besonders in der Übergangszeit – Herbst oder Frühjahr – oder bei ungünstigen Wetterverhältnissen (z.B. starker Wind, Nebel, inverse Wetterlage usw.) kann es zu ungenügenden Betriebsbedingungen des Schornsteins kommen. Dies ist bei der Nutzung einer Feuerstätte unbedingt zu berücksichtigen.

Bei Frost können sehr kalte Abgase an der Schornsteinmündung kondensieren und einfrieren. Dies gilt im Besonderen bei Abgasen von Gasfeuerstätten. Achten Sie bei der Inbetriebnahme des KALA daher darauf, dass die Schornsteinmündung frei ist und die Abgase ausreichend gut abziehen können.

Bei längerer Betriebsunterbrechung kann es im Schornstein, in den Heizgaszügen, im Abgasrohr oder auch der Verbrennungsluftleitung zu Verstopfungen gekommen sein. Achten Sie beim Anheizen darauf, dass gleich von Anfang an ein gewohnt guter Abbrand und Rauchabzug einstellt.

1.9 Richtiges Verhalten bei einem Schornsteinbrand



Befolgen Sie folgende Grundsätze für richtiges Verhalten im Falle eines Schornsteinbrands und prägen Sie sich die folgenden Punkte ein!

- Schließen Sie die Verbrennungsluft!
- Rufen Sie die Feuerwehr und den zuständigen Schornsteinfeger (bevollmächtigter Bezirksschornsteinfeger)!
- Ermöglichen Sie den Zugang zu den Reinigungsöffnungen (z.B. Keller und Dachboden)!
- Entfernen Sie alle brennbaren Materialien (z.B. auch Möbel) vom Schornstein im gesamten Gebäude, auf ganzer Höhe!
- Informieren Sie vor erneuter Inbetriebnahme der Feuerstätte Ihren Schornsteinfeger und lassen Sie den Schornstein auf Schäden kontrollieren!
- Lassen Sie ebenso den Schornsteinfeger die Ursache für den Schornsteinbrand so weit möglich ermitteln und diese beheben bzw. abstellen!

2. Erstinbetriebnahme

Neu gemauerte Kachelöfen oder Kaminanlagen müssen vor dem Heizbetrieb austrocknen, da beim Aufbau viel Wasser verwendet wird. Dies erreicht man im Sommer, indem die Feuertür im kalten Zustand ganz geöffnet wird. Bei niedrigen Außentemperaturen muss der Kachelofen trocken geheizt werden. Ein neu errichteter Kachelofen darf auf keinen Fall zum Trocknen von Wohnräumen im Neubau genutzt werden.

Es ist sinnvoll, nach Fertigstellung des Ofens mindestens 1 bis 2 Wochen mit dem Trockenheizen abzuwarten. So kann das enthaltene Wasser ohne Schädigung der Anlage langsam entweichen. Beim Trockenheizen darf nur wenig Brennstoff (max. die Hälfte der normalen Brennstoffmenge) aufgelegt werden. Ein Nachheizen sollte erst erfolgen, wenn der Brennstoff nahezu abgebrannt ist. Verwenden Sie die maximale Verbrennungsluft-Einstellung (Kaltstart/Anheizen) und lassen Sie die Verbrennungsluft auch nach dem Abbrand geöffnet. Diese Trocknungsphase kann je nach Anlagengröße bis zu zwei Wochen betragen.

Wir empfehlen, bei der ersten Inbetriebnahme der Feuerstätte nicht mit der vollen Brennstoffaufgabe zu heizen. Während der Erstinbetriebnahme kann es kurzzeitig zu leichter Geruchsbildung kommen. Bitte sorgen Sie während dieser Zeit für ausreichende Lüftung des Aufstellraums und vermeiden Sie ein direktes Einatmen. Eventuelle Kondensatbildung am Heizkamineinsatz oder an der Verkleidung sollte sofort sorgfältig abgewischt werden, bevor Rückstände in den Lack einbrennen können.

Bei den ersten Abbränden kann es durch Einbrennprozesse der Lackierung zu leichtem Ausgasen im Brennraum aus Schamotten, Dichtungen, Lacken und den Umlenkungen kommen. Dadurch kann sich möglicherweise ein weißlicher Belag im Brennraum - auf den Steinen, auf Gussteilen oder auf der Sichtscheibe - bilden. Dieser Belag ist leicht zu reinigen (trocken abwischen) und unbedenklich.



Bei der Bedienung sind vorrangig die Anweisungen Ihres Fachbetriebs zu beachten!

3. Bedienung

3.1 Brennstoffe

Zulässige und empfohlene Brennstoffe



Verwenden Sie nur sauberes, unbehandeltes, naturbelassenes, gespaltenes und trockenes Brennholz oder saubere und trockene Holzbriketts in den geeigneten Qualitäten, Größen, Längen und Mengen.

Der KALA ist für die Brennstoffe Scheitholz (bevorzugt) und Holzbriketts vorgesehen.

Gemäß 1. Verordnung zur Durchführung des Bundes-Immissionsschutzgesetzes (1. BImSchV, §3 Abs. 1, Nr. 4 - naturbelassenes Scheitholz, und 5a - Holzpresslinge) dürfen nur diese Brennstoffe in ausreichend trockenem und sauberem Zustand verfeuert werden.

Der empfohlene Brennstoff ist Scheitholz.



Beste Abbrandergebnisse zeigt der KALA F bei Verwendung von zwei ungefähr gleich großen Holzscheiten mit einer Länge von ca. 30 cm und jeweils ca. 1,0 kg (ges. 2,0 kg). Diese werden locker mittig quer auf die Glut in den Brennraum gelegt.

Diese Brennstoffaufgabe entspricht der maximalen Füllhöhe bei Nennwärmeleistung.



Beste Abbrandergebnisse zeigt der KALA DS bei Verwendung von zwei ungefähr gleich großen Holzscheiten mit einer Länge von ca. 30 cm und jeweils ca. 1,1 kg (ges. 2,2 kg). Diese werden locker mittig quer auf die Glut in den Brennraum gelegt.

Diese Brennstoffaufgabe entspricht der maximalen Füllhöhe bei Nennwärmeleistung.



Beste Abbrandergebnisse zeigt der KALA ES 45 bei Verwendung von drei ungefähr gleich großen Holzscheiten mit einer Länge von ca. 25 cm und jeweils ca. 0,6 bis 0,7 kg (ges. 2,0 kg). Diese werden locker mittig quer auf die Glut in den Brennraum gelegt, zwei unten, der dritte diagonal obenauf.

Diese Brennstoffaufgabe entspricht der maximalen Füllhöhe bei Nennwärmeleistung.



Beste Abbrandergebnisse zeigt der KALA ES 55 bei Verwendung von drei ungefähr gleich großen Holzscheiten mit einer Länge von ca. 30 cm und jeweils ca. 0,8 kg (ges. 2,4 kg). Diese werden locker mittig quer auf die Glut in den Brennraum gelegt, zwei unten, der dritte diagonal obenauf.

Diese Brennstoffaufgabe entspricht der maximalen Füllhöhe bei Nennwärmeleistung.



Beste Abbrandergebnisse zeigt der KALA QS bei Verwendung von drei ungefähr gleich großen Holzscheiten mit einer Länge von ca. 25 cm und jeweils ca. 0,7 kg (ges. 2,2 kg). Diese werden locker mittig quer auf die Glut in den Brennraum gelegt, zwei unten, der dritte diagonal obenauf.

Diese Brennstoffaufgabe entspricht der maximalen Füllhöhe bei Nennwärmeleistung.



Beste Abbrandergebnisse zeigen der KALA US/KALA S US und KALA PS bei Verwendung von drei ungefähr gleich großen Holzscheiten mit einer Länge von ca. 30 cm und jeweils ca. 0,8 kg (ges. 2,4 kg). Diese werden sehr locker mittig längs auf die Glut in den Brennraum gelegt, zwei unten, der dritte diagonal obenauf, im besten Fall liegen die Scheite hinten etwas tiefer als vorne in der Glut.

Diese Brennstoffaufgabe entspricht der maximalen Füllhöhe bei Nennwärmeleistung.



Weitere Informationen rund um den Brennstoff Holz und das richtige Heizen mit Holz finden Sie unter www.richtigheizenmitholz.de.



Die angegebenen Brennstoff-Füllmengen entsprechen der maximalen Füllhöhe bei Nennwärmeleistung.

Die richtige Brennstoffmenge und -größe

Ist Ihr Heizkamineinsatz mit Guss-Speicheraufsatz direkt an den Schornstein angeschlossen, darf maximal mit der Brennstoffmenge für diese Betriebsweise betrieben werden.

Die besten Verbrennungsergebnisse erhalten Sie bei dieser Betriebsweise mit folgenden Auflagen:

Sind keramische Heizgaszüge am Heizkamineinsatz angeschlossen, so kann die Anlage mit einem höheren Brennstoffdurchsatz (Brennstoffmenge bei entsprechender Betriebsweise, bzw. bei Speicherleistung) betrieben werden.

Die in der Tabelle angegebenen Brennstoffaufgaben entsprechen der maximalen Füllhöhe.

Entnehmen Sie bitte folgender Tabelle die jeweils korrekten Brennstoffmengen.

Heizkamineinsatz		KALA F	KALA DS	KALA ES 45	KALA ES 55	KALA QS	KALA PS	KALA US/ KALA S US
I. Betrieb mit Guss-Speicheraufsatz und direktem Anschluss an die Abgasanlage								
Brennstoff-Füllmenge, Scheitholz	[kg]	2,0	2,3	2,0	2,4	2,2	2,4	2,4
Holzscheitlänge	[cm]	30	30	25	30	25	30	30
Brennraumbreite	[cm]	33	33	30	33	30	33	33
Brennstoffdurchsatz, Scheitholz	[kg/h]	2,5	2,9	2,7	3,3	3,0	3,3	3,3
Brenndauer, Scheitholz	[h]	0,8	0,8	0,75	0,75	0,75	0,75	0,75
Brennstoff-Füllmenge, Holzbriketts	[kg]	1,9	2,2	1,9	2,3	2,1	2,3	2,3
Brennstoffdurchsatz, Holzbriketts	[kg/h]	2,4	2,7	2,6	3,1	2,9	3,1	3,1
Brenndauer, Holzbriketts	[h]	0,8	0,8	0,75	0,75	0,75	0,75	0,75

Heizkamineinsatz		KALA F	KALA DS	KALA ES 45	KALA ES 55	KALA QS	KALA PS	KALA US/ KALA S US
II. Betrieb mit keramischen Heizgaszügen (Speicherleistung)								
Brennstoff-Füllmenge, Scheitholz	[kg]	4,0	4,0	4,0	5,0	4,0	5,0	5,0
Holzscheidlänge	[cm]	30	30	25	30	25	30	30
Brennraumbreite	[cm]	33	33	25	33	25	33	33
Brennstoffdurchsatz, Scheitholz	[kg/h]	4,1	4,1	4,1	4,8	4,1	4,9	4,9
Brenndauer, Scheitholz	[h]	1,0	1,0	1,0	1,0	1,0	1,0	1,0
Brennstoff-Füllmenge, Holzbriketts	[kg]	3,8	3,8	3,8	4,8	3,8	4,8	4,8
Brennstoffdurchsatz, Holzbriketts	[kg/h]	3,9	3,9	3,9	4,6	3,9	4,7	4,7
Brenndauer, Holzbriketts	[h]	1,0	1,0	1,0	1,0	1,0	1,0	1,0

Optimaler Umgang mit dem Brennstoff Scheitholz

Nur trockenes Holz kann effektiv und schadstoffarm verbrennen!

Optimales Brennholz ist daher immer:

- naturbelassen –
also nicht lackiert, eingelassen oder imprägniert, o. ä.
nicht geleimt, also weder Schichtholz, Leimbinder, Pressspan- oder Sperrholz, o. ä.
es darf Rinde enthalten,
Alle künstlichen oder chemischen Zusätze können beim Verbrennen sehr giftig sein und schädigen nicht nur die Umwelt, sondern auch die Bauteile der Feuerstätte und des Schornsteins,
- gespalten und stückig –
nur Holz mit entsprechend großer Oberfläche kann gut, effektiv und sauber verbrennen, kompakte Rundlinge dagegen brennen langsam und schlecht. Die dabei entstehenden Temperaturen reichen in der Regel kaum aus, um einen schadstoffarmen Abbrand zu erzielen. Schmutzige Feuerräume und Sichtscheiben sind dabei auch oft unschöne Anzeichen für ungenügende Abbrandbedingungen,

Bedienung

- trocken – also Holz mit einer maximalen Restfeuchte von 20 % (bezogen auf das Trockengewicht). Feuchteres Holz brennt wesentlich schlechter und unsauberer. Zudem wird viel der im Brennstoff enthaltenen Heizenergie für das Trocknen und Verdunsten der Feuchtigkeit verbraucht und geht damit für die Verbrennung und das Heizen verloren. Ausreichend trockenes Holz erreicht man in der Regel durch eine zwei- bis drei-jährige Lagerung von gespaltenem Holz an gut gelüfteter Stelle.



Weitere Informationen rund um den Brennstoff Holz und das richtige Heizen mit Holz finden Sie unter www.richtigheizenmitholz.de.

Verwenden Sie bei jedem Betrieb Ihres Ofens Ihnen und der Umwelt zu Liebe nur gutes Brennholz.



Optimale Brennstoff-Eigenschaften für den Heizkamineinsatz KALA F, KALA DS, KALA ES 55, KALA PS und KALA US/KALA S US:

optimale Scheitholzlänge:	30
minimale und maximale Scheitholzängen:	25 bis 33 cm
maximaler Umfang:	ca. 30 cm
maximale Restfeuchte:	20 %



Optimale Brennstoff-Eigenschaften für den Heizkamineinsatz KALA ES 45 und KALA QS:

optimale Scheitholzlänge:	25
minimale und maximale Scheitholzängen:	20 bis 30 cm
maximaler Umfang:	ca. 30 cm
maximale Restfeuchte:	20 %



Verwenden Sie nur sauberes, unbehandeltes, naturbelassenes, gespaltenes und trockenes Brennholz oder saubere und trockene Holzbriketts in den geeigneten Qualitäten, Größen, Längen und Mengen.

Optimaler Umgang mit dem Brennstoff Holzbriketts

Wenn Sie mit Holzpresslingen oder Holzbriketts heizen möchten, verwenden Sie ausschließlich solche Qualitäten, die aus reinem Holz bestehen. Presslinge mit Zuschlagstoffen oder Bindemitteln, wie z.B. Paraffin, oder Presslinge aus anderen Rohstoffen als reinem Holz sind nicht geeignet und dürfen nicht verbrannt werden.

Verwenden Sie Holzpresslinge nach DIN 51731 (Holzbrikett), z.B. Achteckstab oder Rundlinge.

Achten Sie auf einen trockenen Lagerort. Je nach Produkt können Holzbriketts sehr leicht und schnell Feuchtigkeit aufnehmen.

Holzbriketts bestehen aus gepressten Holzspänen, bitte beachten Sie, dass Holzbriketts daher beim Abbrand an Volumen gewinnen können! Bei der Verwendung sind die jeweiligen Produkthinweise zu berücksichtigen.

Beachten Sie zudem, dass Holzbriketts je nach Hersteller und Typ sehr unterschiedlich schnell verbrennen und so sehr unterschiedliche Leistungen erzeugen können.

Um einen effizienten und emissionsarmen Abbrand bei der vorgesehenen Leistung zu erhalten, beachten Sie neben der jeweils korrekten eingelegten Brennstoffmenge unbedingt auch die Abbranddauer, bzw. den vorgesehenen Brennstoffdurchsatz.

Optimale Holzbriketts für den Heizkamineinsatz KALA:



Stüklänge:	optimal ca. 15 cm, max. knapp 20 cm
empfohlener Durchmesser:	ca. 7 bis 10 cm
Stückigkeit:	2 bis 3 mal durchgebrochen
maximale Restfeuchte:	15 %

Heizen Sie mit Holzpresslingen oder Holzbriketts, verwenden Sie entsprechende Brennstoffe, die aus reinem Holz bestehen. Presslinge aus anderen Rohstoffen sind nicht geeignet.



Verwenden Sie nur sauberes, unbehandeltes, naturbelassenes, gespaltenes und trockenes Brennholz oder saubere und trockene Holzbriketts in den geeigneten Qualitäten, Größen, Längen und Mengen.

Unzulässige Brennstoffe



Das Verbrennen von Abfällen ist unzulässig und schädlich für Umwelt und Feuerstätte. Beim Verbrennen ungeeigneter Brennstoffe oder von Abfällen erlischt die Gewährleistung!

Das Bundesimmissionsschutzgesetz stellt das Verfeuern von Abfällen und Reststoffen in häuslichen Feuerstätten ausdrücklich unter Strafe. Abfälle, Hackschnitzel, Hobel- und Sägespäne, Rinden- und Spanplattenabfälle, beschichtetes, lackiertes, imprägniertes oder oberflächenbehandeltes Holz dürfen nicht verbrannt werden.



Das Verbrennen von Flüssigkeiten, flüssigen Brennstoffen und flüssigen Anzündhilfen ist verboten und gefährlich!

Falsche Brennstoffe führen mit ihren Verbrennungsrückständen zu Luft- und Umweltbelastungen und wirken sich auch negativ auf die Funktion und Lebensdauer des Schornsteins und der Feuerstätte aus. Daraus ergeben sich nicht selten hohe Störanfälligkeit und unnötig schneller Verschleiß. Kostenaufwendige Sanierungsmaßnahmen oder sogar einen Austausch des Ofens können die unangenehmen Folgen sein.

Schornsteinfeger haben zudem ein gutes Auge für Spuren solcher Umweltsünden. Ein- bis viermal im Jahr kontrolliert der Schornsteinfeger den Schornstein. Wenn die Feuerstätte richtig bedient und ausschließlich mit trockenem Brennholz betrieben wird, lässt sich ein übermäßiger Rußansatz verhindern und minimiert so auch den Reinigungsaufwand und die damit verbundenen Kosten der notwendigen Kehrarbeiten.

Im Rahmen der Überprüfungen gemäß 1. Verordnung zum Bundesimmissionsschutzgesetz (1. BImSchV) wird zudem der Brennstoff und dessen Lagerort durch den Schornsteinfeger kontrolliert.

Anzündhilfen

Zum Anzünden empfehlen wir Reisig, Kleinholz und unsere praktischen Anzündwürfel LEDA FeuerFit! Spalten Sie Brennholz zum Anzünden entsprechend klein (keine Rundlinge). Schmale Holzscheite, vor allem aus Weichholz, haben zwar eine kurze Brenndauer, eignen sich aber sehr gut zum Anzünden. Manche Anzündhilfen (z.B. diverse Grillanzünder) beinhalten leicht flüchtige Substanzen, die nicht für die Verwendung in geschlossenen Räumen gedacht sind. Diese Stoffe belasten die Raumluft und sind unter Umständen bei Verwendung in geschlossenen Räumen gesundheitsschädlich.

3.2 Funktionsprinzip der Holzverbrennung

Holzfeuerung - Nutzen bis zum letzten Funken

Der KALA hat einen mit besonderen Guss-Platten ausgekleideten Feuerraum. Der Brennstoff wird auf einem geschlossenen Brennraumboden mit Schamottesteinen abgebrannt.

Die gesamte Verbrennungsluft wird der Feuerstätte über das Luftventil im Geräteboden zugeführt und über Kanäle in den Brennraum verteilt.

Die schadstoffarme Verbrennung erfolgt in einer Hauptverbrennungs- und einer Nachverbrennungszone. Der Brennstoff und die Brenngase durchlaufen dabei 3 physikalisch-chemische Phasen oder Stufen, die speziell im KALA für den Brennstoff Holz optimiert wurden.

Dazu wird die notwendige Verbrennungsluft aufgeteilt und dem Brennstoff passend zugeführt - genau an den richtigen Stellen, in den jeweils richtigen Menge und Geschwindigkeiten und bei ausreichend hohen Temperaturen.

Stufe 1 - Hauptverbrennung und Entgasung:

Die Verbrennungsluft wird über das Luftventil im Geräteboden in die Luftvorwärmkammer unterhalb des Feuerbetts gelenkt. Über Vorwärmkanäle strömt die Verbrennungsluft zu entsprechenden Düsen und Öffnungen und gelangt von dort an genau bestimmten Stellen optimal in die Brenngase. Durch die so in den Brennraum geleitete Verbrennungsluft wird konstant für eine stabile Entgasung gesorgt.

Stufe 2 - Heizgas-Aufbereitung:

Kurz vor und in der Nachverbrennungszone wird den Heizgasen ein weiterer Teil der Luft zugeführt. In diesem Bereich im oberen Teil des Feuerraums wird das energiereiche Heizgas noch einmal mit aufgeheizter Verbrennungsluft versorgt. Durch die Form und Ausführung des Heizgaswegs mit der entsprechenden Umlenkung (zwei Umlenkungen mit eingebautem D-Adapter) wird die gewünschte Durchmischung von Brenngas und Verbrennungsluft erreicht.

Stufe 3 - Nachverbrennung:

In der Nachverbrennungszone sorgen hohe Temperaturen und die gute Durchmischung von brennfähigen Heizgasen mit Verbrennungsluft für einen wirtschaftlichen und damit gleichzeitig schadstoffarmen Ausbrand.

Bitte beachten Sie für die Bedienung stets:



Die Feuertür muss während des Betriebs geschlossen sein!



Halten Sie auch bei nicht betriebenem Gerät Feuertür und den Verbrennungsluftschieber immer geschlossen!



Verwenden Sie nur sauberes, unbehandeltes, naturbelassenes, gespaltenes und trockenes Brennholz oder saubere und trockene Holzbriketts in den geeigneten Qualitäten, Größen, Längen und Mengen.

3.3 Bedienelemente

Feuertür, Türverschluss, Türgriff



Abb. 3.1 Türverschluss, Türgriff der schwenkbaren Feuertür, KALA ES 45 oder KALA ES 55

Der Türverschluss der schwenkbaren Feuertür bei KALA S F 55, KALA S DS 55, KALA S ES oder KALA S US ist bei Betrieb immer geschlossen, der Türgriff steht parallel zur Sichtscheibe.

Die Tür besitzt einen Hakenverschluss, der durch Ziehen des Türgriffs geöffnet wird.

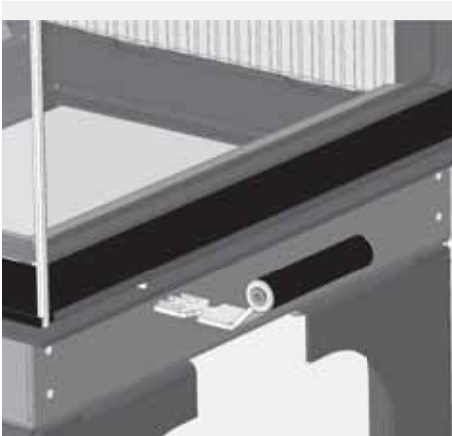


Abb. 3.2 abnehmbare Türgriff beim KALA S US

Beim KALA S US und KALA S DS 55 kann der Türgriff abgezogen werden. Zum Öffnen der Tür wird der Türgriff in die dafür vorgesehene Griffflasche ganz eingesteckt und nach vorne gezogen.

Bei zwei gleichwertigen Bedienseiten kann ein zusätzlicher Türgriff passend für die linke Türseite umgebaut werden.

Bei einer einzigen vorgesehenen Bedienseite kann bei Bedarf die gegenüberliegende Türseite durch einen Verschlusseinsatz gegen versehentliches Bedienen gesichert werden (siehe hierzu auch Abschnitt „Entnehmen des Verschlusseinsatzes bei KALA DS oder KALA S US“ auf Seite 55)

Bedienung

Die hochschiebbare Feuertür besitzt keinen Türverschluss, die Feuertür ist bei Betrieb lediglich ganz nach unten geschoben. Die Feuertür bei KALA H F 55, KALA H DS 55, KALA ES 45 oder KALA ES 55 bzw. das mittlere Türsegment bei KALA QS, KALA PS oder KALA US wird am Türgriff hoch oder herunter geschoben.

Bei Betrieb der Feuerstätte wird der Türgriff bei allen Gerätevarianten sehr heiß. Benutzen Sie deshalb bitte immer den mitgelieferten Schutzhandschuh.



Abb. 3.3 Türgriff der hochschiebbaren Feuertür, KALA ES 55, KALA QS, KALA PS oder KALA US



Abb. 3.4 Türgriff der hochschiebbaren Feuertür, KALA ES 45

Verbrennungsluft-Schieber

Der Bediengriff für die Einstellung der Verbrennungsluft („Luftschieber“) befindet sich mittig unter der Feuertür ① auf der Griffseite.

Der Luftschieber lässt sich von links (komplett geschlossen) nach rechts (komplett geöffnet) schwenken. Im Luftschieber ist ein Dreieck-Symbol eingearbeitet – hiermit wird die Öffnung der Verbrennungsluft dargestellt: kleine Seite des Dreiecks = keine oder wenig Verbrennungsluft, große Seite des Dreiecks = viel Verbrennungsluft.

Beim Anheizen kann die Verbrennungsluftöffnung über die normale Stellung hinaus erweitert werden. Hierzu besitzt das Luftventil eine besondere größere Öffnung. So kann Verbrennungsluft beim Anheizen leichter einströmen.



Abb. 3.5 Verbrennungsluft-Schieber



Abb. 3.6 Luftschieber ganz links – 0 %, Verbrennungsluft geschlossen



Abb. 3.7 Luftschieber rechts, bis Anschlag – 100 % Verbrennungsluft komplett geöffnet

Bedienung

Beim KALA wird für die Anheizstellung der Luftschieber ganz rechts über einen kleinen Anschlag hinaus bewegt.

Für den normalen Heizbetrieb wird der Verbrennungslufthebel nur bis zu diesem kleinen Anschlag geöffnet.

Bei Betrieb des KALA wird der Luftschieber heiß. Daher sollte für Einstellungen bei Betrieb der mitgelieferte Handschuh verwendet werden.

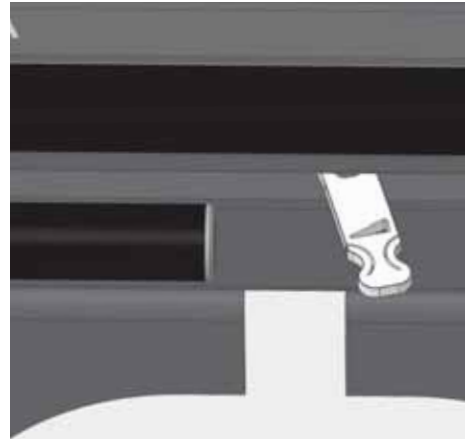


Abb. 3.8 Luftschieber ganz rechts, über den Anschlag hinaus, in Anheizstellung

Bei Geräten mit LEDATRONIC übernimmt diese elektronische Verbrennungsluftregelung die korrekte Einstellung der Verbrennungsluftklappe. Bei Geräten mit LEDATRONIC ist daher kein manueller Lufthebel am Heizkamineinsatz vorhanden.



Bei Geräten mit LEDATRONIC übernimmt diese Verbrennungsluftregelung die richtige Einstellung des Verbrennungsluft-Ventils automatisch für Sie.

3.4 Heizbetrieb und Einstellungen

Vor dem Anheizen

Auf dem Feuerraumboden befinden sich im Aschebett in der Regel noch Holzkohlereste vom vorherigen Abbrand, diese sollten Sie nicht entfernen. Die Holzkohle verbrennt beim nächsten Heizvorgang und hilft dem Gerät gerade beim Anheizen erheblich, um die Betriebstemperatur schneller zu erreichen. Zudem enthält die Holzkohle noch Energie, die beim nächsten Heizvorgang genutzt werden kann.

Im besten Fall befindet sich auf dem Brennraumboden ein Aschebett der letzten Abbrände von einigen cm Dicke.

Nur bei zu viel Rückständen im Brennraum, sollte lose Asche entnommen werden (siehe hierzu auch „Entaschen“ auf Seite 47). Das Aschebett wirkt wie eine Wärmedämmung beim Anheizen und hält das Anmachholz von Beginn an auf hohen Temperaturen.

Vor dem Anheizen sollten die Druckbedingungen im Schornstein überprüft werden. Öffnen Sie dazu die Feuertür einen kleinen Spalt und halten Sie eine Streichholz- oder Feuerzeugflamme nahe an diesen Spalt.

Wird die Flamme nicht in die Öffnung hineingezogen, so muss z.B. durch ein Lockfeuer ein Auftrieb im Schornstein erzeugt werden. Gelingt dies nicht, ist auf die Inbetriebnahme zu verzichten!

Tritt aus dem Brennraum Luft aus und wird dadurch die Flamme sogar in Richtung Wohnraum gelenkt, sollte der Ofen ebenfalls nicht in Betrieb genommen werden - es herrschen Überdruckbedingungen im Schornstein, Abgase würden nicht abgeführt werden.

Wird die Flamme in Richtung Feuerraum gezogen, sorgt der Schornstein für zumindest ein gewisses Maß an Unterdruck. In diesem Fall kann der Ofen angeheizt werden:



Ist zur Überwachung des gemeinsamen Betriebs von Feuerstätte und Lüftungsanlage ein LEDA Unterdruck-Controller (LUC) installiert, kann der Unterdruck des Schornsteins direkt abgelesen werden.

Anheizen

- Bringen Sie den Luftschieber in Anheizstellung- Luftschieber ganz nach rechts schieben bis über den ersten kleinen Anschlag hinaus,
- öffnen Sie ggf. die Anheizklappe (im keramischen Heizgaszug - soweit vorhanden),
- lassen Sie die Luftströmung innerhalb Feuerstätte und Schornstein für einige Minuten vor dem Anzünden mit geöffnetem Luftschieber in Gang kommen,

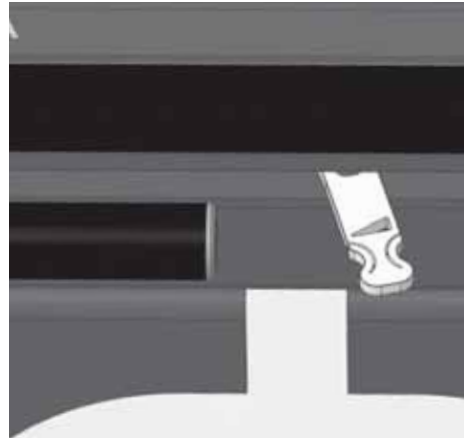


Abb. 3.9 Luftschieber ganz rechts, über den Anschlag hinaus, in Anheizstellung

- bereiten Sie das Brennholz für das Anheizen vor –

nehmen Sie hierfür ungefähr die Holzmenge, die auch beim Betrieb bei Nennwärmeleistung verwendet wird – ca. 2 bis 2,4 kg je nach Gerätevariante (siehe auch „Die richtige Brennstoffmenge und -größe“ auf Seite 20)

am besten aufgeteilt in 6 ungefähr gleich große Scheite,



Abb. 3.10 Holzscheite für das Anheizen – ungefähr entsprechend der Holzaufgabe bei Nennwärmeleistung

und zusätzlich eine Handvoll kleiner aufgespaltenes Splittholz,

- öffnen Sie die Feuertür langsam, damit keine losen Aschepartikel herausgewirbelt werden,
- legen Sie die vorbereiteten größeren Scheite auf den Feuerraumboden – bestenfalls ist dort noch Asche und Holzkohle vom vorhergehenden Abbrand vorhanden,



Abb. 3.11 Splittholz für das Anheizen

- legen Sie 1 bis 2 kleine Stücke einer passenden Anzündhilfe (z.B. LEDA FeuerFit) auf die größeren Scheite
- und entzünden Sie diese,



Abb. 3.12 1 bis 2 Stücke Anzündhilfe auf den Holzscheiten für das Anheizen

Bedienung

- legen Sie das klein gespaltene Splittholz oben auf die großen Holzscheite,



Abb. 3.13 gesamte Holzaufgabe beim Anheizen

- lassen Sie die Feuerraumtür zunächst ein kleines Stück geöffnet –

lassen Sie die Feuerraumtür dazu bei Geräten mit schwenkbarer Tür wenige Millimeter angelehnt,

schieben Sie die Feuerraumtür dazu bei hochschiebbarer Tür nicht ganz bis unten in die Dichtung, sondern lassen Sie einen wenige Millimeter großen Spalt offen.

- Sobald ein lebhaftes Feuer sichtbar ist und die erste Feuchtigkeit (Kondensat) an der Scheibe verdunstet ist, schließen Sie die Feuerraumtür komplett.
- Sollte das Feuer anschließend deutlich träger werden und vielleicht sogar merklich kleiner werden, öffnen Sie die Feuerraumtür noch einmal und lassen Sie diese noch ein paar weitere Minuten angelehnt,
- lassen Sie während des gesamten ersten Abbrands den Verbrennungslufthebel in der Anheizstellung – Luftschieber ganz nach rechts schieben bis über den ersten kleinen Anschlag hinaus.



Abb. 3.14 Luftschieber ganz rechts, über den Anschlag hinaus, in Anheizstellung

Betrieb und Nachlegen („Fortheizen“)

Nach dem Anheizen kann nachgelegt werden. Abhängig davon, ob Ihr Heizkamineinsatz mit einem Guss-Speicheraufsatz ausgestattet ist und direkt an den Schornstein angeschlossen wurde, oder ob keramische Heizgaszüge angeschlossen sind, sind beim Nachlegen unterschiedliche Holzauflagen und Einstellungen erforderlich.

Betrieb bei KALA mit Guss-Speicheraufsatz

Legen Sie nicht zu frühzeitig nach, legen Sie erst nach, wenn keine Flammen im Brennraum mehr zu sehen sind – der Luftschieber ist möglicher Weise noch komplett geöffnet oder in Anheizstellung.

- Bereiten Sie die passende Brennstoffmenge vor –

beachten Sie dabei die zu Ihrem Heizkamineinsatz passenden Brennstoffmengen und die empfohlene Anzahl der Holzscheite:



Abb. 3.15 Luftschieber ganz rechts, über den Anschlag hinaus, in Anheizstellung

Heizkamineinsatz		KALA F	KALA DS	KALA ES 45	KALA ES 55	KALA QS	KALA PS	KALA US/ KALA S US
Betrieb mit Guss-Speicheraufsatz und direktem Anschluss an die Abgasanlage								
Brennstoff-Füllmenge, Scheitholz	[kg]	2,0	2,3	2,0	2,4	2,2	2,4	2,4
Anzahl der Holzscheite		2	2	3	3	3	3	3

Bedienung

- schließen Sie die Verbrennungsluft – hierzu schieben Sie den Lufthebel ganz nach links – ggf. die Anheizklappe im Heizgaszug bleibt weiterhin offen oder öffnen Sie diese,
- öffnen Sie dann die Feuertür vorsichtig und langsam – öffnen Sie die Feuertür keinesfalls zu früh, wenn noch Flammen im Brennraum zu sehen sind, um Austritt von Heizgas und Rauch weitgehend zu vermeiden,
- ziehen Sie das Glutbett flächig auseinander,
- legen Sie den Brennstoff auf das Glutbett – legen Sie den Brennstoff nicht zu dicht, beachten Sie die erforderlichen und maximalen Brennstoffmengen –

legen Sie 2 Holzscheite nebeneinander auf das Glutbett, bei Geräten, bei denen 3 Holzscheite aufgelegt werden, legen Sie das dritte Holzscheit am besten schräg auf die beiden unteren Holzscheite (bei KALA ES, KALA QS, KALA PS oder KALA US),

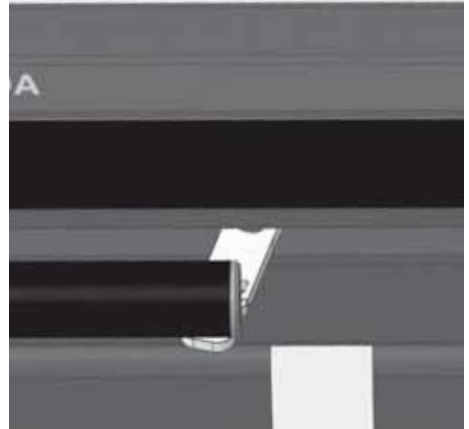


Abb. 3.16 Luftschieber ganz links – 0 %, Verbrennungsluft geschlossen



Abb. 3.17 Holzaufgabe mit 2 Holzscheiten



Abb. 3.18 Holzaufgabe mit 3 Holzscheiten

- schließen Sie die Feuerraumtür und
- öffnen Sie den Lufthebel wieder komplett - schieben Sie den Luftschieber wieder nach rechts bis zum ersten Anschlag,
- kommt der Abbrand nur sehr verhalten in Gang, können Sie den Luftschieber für ein paar Minuten in Anheizstellung bringen – Luftschieber ganz nach rechts schieben bis über den ersten kleinen Anschlag hinaus,
- ist der aufgelegte Brennstoff gut angebrannt, stellen Sie den Lufthebel in die jeweilige Betriebsstellung:



Abb. 3.19 Luftschieber rechts, bis auf jeweilige Einstellung
Verbrennungsluft geöffnet,
Einstellung Nennwärmeleistung.

KALA mit Guss-Speicheraufsatz:

bei KALA F:

etwas mehr als 1/2 geöffnet, ca. 60 %

bei KALA DS:

etwas weniger als komplett geöffnet, ca. 90 %

bei KALA ES 45:

ca. 3/4 geöffnet, ca. 75 %

bei KALA ES 55:

ca. 1/2 geöffnet, ca. 50 %

bei KALA QS:

ca. 1/2 geöffnet, ca. 50 %

bei KALA PS:

komplett geöffnet, 100 % (nicht in Anheizstellung)

bei KALA US / KALA S US:

komplett geöffnet, 100 % (nicht in Anheizstellung)

KALA mit keramischen Heizgaszügen:

komplett geöffnet, in Anheizstellung.

Halten Sie bis zum nächsten Nachlegen die Feuertür geschlossen.

Weiterheizen und Leistungsregelung

Holz ist ein lang-flammiger, stark ausgasender Brennstoff, der zügig und unter ständiger Sauerstoffzufuhr abgebrannt werden muss. Der Abbrand darf nicht gedrosselt werden. Der Brennstoff Holz ist daher nur in sehr geringem Umfang über die Verbrennungsluftmenge regulierbar.

Die Leistung kann nur über Aufgabehäufigkeit und Brennstoffmenge beeinflusst werden. Große Holzscheite (30 cm Umfang) reduzieren die Abbrandgeschwindigkeit und begünstigen einen gleichmäßigen Abbrand. Kleinere Holzscheite (20 cm Umfang und weniger) brennen schneller ab und führen kurzzeitig zu höherer Leistung.

Mit einer Füllung Holz wird der Abbrand bei passenden Einstellungen und Randbedingungen ca. 45 bis 50 Minuten lang dauern, bis nachgelegt werden sollte. Dies sind die besten Voraussetzungen für einen schadstoffarmen Abbrand.

Vermeiden Sie auf jeden Fall übermäßige Aufgabe von Brennstoff, sonst wird der „Energistoß“ zu groß und die Abgasverluste steigen unnötig an. Gleiches gilt auch für einen durchgehenden Betrieb in Anheizstellung oder mit geöffneter Anheizklappe.

Ebenso ist mit Holz auch kein stark gedrosselter Schwachlastbetrieb (Dauerbrand) möglich. Bei zu stark verminderter Verbrennungsluft kommt es zu einem unsaubereren und nicht effizienten Abbrand unter Luftmangel. Dies führt zu vermehrter Kondensat- und Teerbildung im Heizgasweg im Heizkamineinsatz und im Heizkasten (soweit vorhanden), starker Ruß- und Rauchbildung bis hin zur Verpuffungsgefahr.



Drosseln Sie während des Abbrands niemals die Verbrennungsluft zu stark!

Betreiben Sie den Heizkamineinsatz nicht durchgehend in Anheizstellung (außer bei Betrieb mit keramischen Heizgaszügen)!



Achtung auch der Türgriff wird bei Betrieb heiß!

Benutzen Sie unbedingt den mitgelieferten Schutzhandschuh!

Betrieb mit keramischen Heizgaszügen

Keramische (gemauerte) Heizgaszüge haben die Aufgabe, die aufgenommene Wärmeenergie zeitversetzt abzugeben. Die aufgenommene Wärme wird nicht sofort an den Raum abgegeben, sondern zwischengespeichert und dann mit verminderter Leistung, aber über einen längeren Zeitraum abgegeben.

Je nach Art und Masse der keramischen Heizgaszüge sollten 1 bis 3 Abbrände mit der angegebenen Brennstoffmenge bei Speicherleistung erfolgen, beachten Sie vorrangig die Angaben des Ofenbau-Fachbetriebs.

Legen Sie auch bei einer Anlage mit keramischen Heizgaszügen nicht zu frühzeitig nach, legen Sie erst nach, wenn keine Flammen im Brennraum mehr zu sehen sind.

Deshalb empfehlen wir folgende Betriebsweise:

- Heizen Sie den KALA an (siehe „Anheizen“ auf Seite 32).
- Bereiten Sie die passende Brennstoffmenge vor –

beachten Sie dabei die zu Ihrem Heizkamineinsatz passenden Brennstoffmengen und die empfohlene Anzahl der Holzscheite:

Heizkamineinsatz		KALA F	KALA DS	KALA ES 45	KALA ES 55	KALA QS	KALA PS	KALA US/ KALA S US
Betrieb mit keramischen Heizgaszügen (Speicherleistung)								
Brennstoff-Füllmenge, Scheitholz	[kg]	4,0	4,0	4,0	5,0	4,0	5,0	5,0
Anzahl der Holzscheite		3	3	4	4	4	4	4

Bedienung

- schließen Sie die Verbrennungsluft – hierzu schieben Sie den Lufthebel ganz nach links – ggf. die Anheizklappe im Heizgaszug bleibt weiterhin offen oder öffnen Sie diese,
- öffnen Sie dann die Feuertür vorsichtig und langsam – öffnen Sie die Feuertür keinesfalls zu früh, wenn noch Flammen im Brennraum zu sehen sind, um Austritt von Heizgas und Rauch weitgehend zu vermeiden,
- ziehen Sie das Glutbett flächig auseinander,
- legen Sie den Brennstoff auf das Glutbett – legen Sie den Brennstoff nicht zu dicht, beachten Sie die erforderlichen und maximalen Brennstoffmengen –

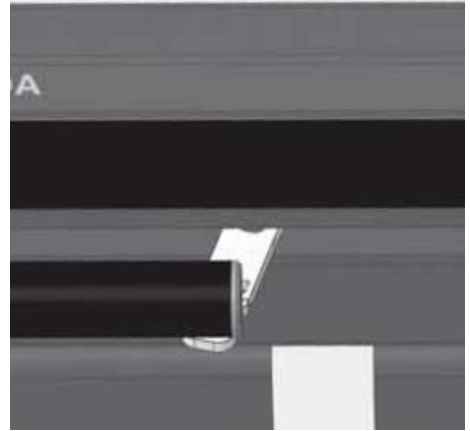


Abb. 3.20 Luftschieber ganz links – 0 %, Verbrennungsluft geschlossen

legen Sie 2 Holzscheite nebeneinander auf das Glutbett, legen Sie das dritte Holzscheit etwas schräg oben auf, bei Geräten, bei denen 4 Holzscheite aufgelegt werden, legen Sie das dritte und vierte Holzscheit am besten schräg auf die unteren Holzscheite (bei KALA ES, KALA QS, KALA PS oder KALA US),



Abb. 3.21 Holzaufgabe mit 3 Holzscheiten



Abb. 3.22 Holzaufgabe mit 4 Holzscheiten

- schließen Sie die Feuerraumtür und
- öffnen Sie den Lufthebel wieder komplett bis in die Anheizstellung – Luftschieber ganz nach rechts schieben bis über den ersten kleinen Anschlag hinaus

und

lassen Sie den Luftschieber während des gesamten Abbrands in der Anheizstellung.

Halten Sie bis zum nächsten Nachlegen die Feuertür geschlossen.



Abb. 3.23 Luftschieber ganz rechts, über den Anschlag hinaus, in Anheizstellung



Verläuft der Abbrand eher etwas schnell oder zu schnell, können die einzelnen Holzscheite etwas näher zusammen aufgelegt werden –
verläuft der Abbrand eher etwas langsamer, können die einzelnen Holzscheite mit etwas mehr Abstand aufgelegt werden.

Abbrandende

Falls kein Brennstoff mehr nachgelegt werden soll und keine gelblich-weißen Flammen mehr sichtbar sind, kann die Verbrennungsluft komplett geschlossen werden

Damit wird ein unnötiges Durchströmen von Verbrennungsluft und damit Auskühlen der Anlage vermieden.

Hierzu wird der Lufthebel ganz nach links geschoben.

Wird die Verbrennungsluft rechtzeitig geschlossen, bleiben in der Regel Reste der letzten aufgelegten Holzmenge als Holzkohlestücke zurück. Dies ist kein Fehler, sondern Zeichen für rechtzeitiges Schließen der Verbrennungsluft.



Abb. 3.24 Luftschieber ganz links, Verbrennungsluft geschlossen



Bei Betrieb mit keramischen Heizgaszügen kann es bereits bei zu starkem Drosseln der Luftfeinstellung zu Gefahren kommen!

Schließen Sie am Ende des Abbrands und bei nicht betriebener Feuerstätte immer die Türen des Heizkamineinsatzes und schließen Sie auch die Verbrennungsluft.



Halten Sie auch bei nicht betriebenem Gerät Feuertür und den Verbrennungsluftschieber immer geschlossen!

Weiterheizen nach dem Abbrandende

Bei erneutem Weiterheizen öffnen Sie die Verbrennungsluft komplett bis in die Anheizstellung, indem Sie den Luftschieber ganz nach rechts schieben – über den Anschlag hinweg.

Dadurch wird die Restglut intensiv mit Luft versorgt und zügig zum Glühen gebracht. Auf diese Grundglut kann wieder Brennstoff aufgelegt werden.

Anschließend legen Sie auf wie bereits beschrieben („Betrieb und Nachlegen („Fortheizen“)“ ab Seite 35).



Abb. 3.25 Luftschieber ganz rechts, über den Anschlag hinaus, in Anheizstellung

Manuelle Bedienung bei Geräten mit LEDATRONIC

Im Falle eines Stromausfalls kann es beispielsweise notwendig sein, das Verbrennungsluft-Ventil des Heizkamineinsatzes per Hand zu bedienen.

Das Verbrennungsluftventil befindet sich bei Geräten mit LEDATRONIC nicht im Heizkamineinsatz, sondern an der VSR-Box innerhalb der Verbrennungsluftleitung.



Lassen Sie sich bei der Einweisung / Inbetriebnahme durch den Fachbetrieb auch den Einbauort, sowie die Not-Bedienung dieser VSR-Box zeigen.

Bedienung

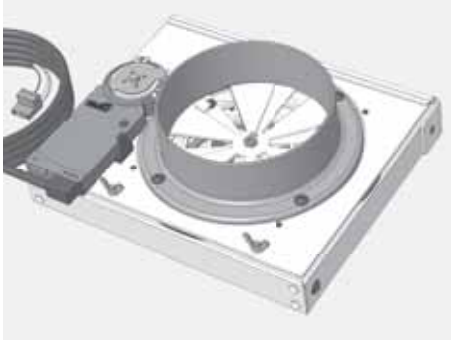


Abb. 3.26 VSR-Box mit Stellmotor bei Geräten mit LEDATRONIC

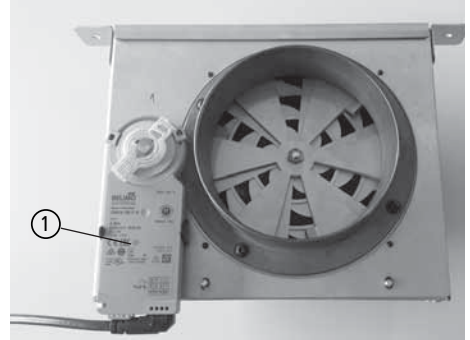


Abb. 3.27 VSR-Box mit Stellmotor bei Geräten mit LEDATRONIC

Der Stellmotor ① der VSR-Box ist mit einer Magnet-Kupplung ausgestattet, die eine einfache manuelle Not-Bedienung ermöglicht.

Dafür wird der Kupplungsschlüssel (kleiner orange-farbiger/durchsichtiger Kunststoff-Clip) vom Stellmotor abgenommen – der Kupplungsschlüssel ist lediglich auf die Drehachse des Stellmotors aufgesteckt und kann an einer Seite vom Motor abgezogen werden.

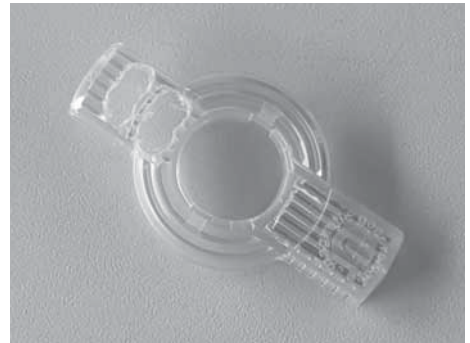


Abb. 3.28 Kupplungsschlüssel für den Stellmotor bei Geräten mit LEDATRONIC

Der Kupplungsschlüssel besitzt auf der Unterseite einen Magneten ②.

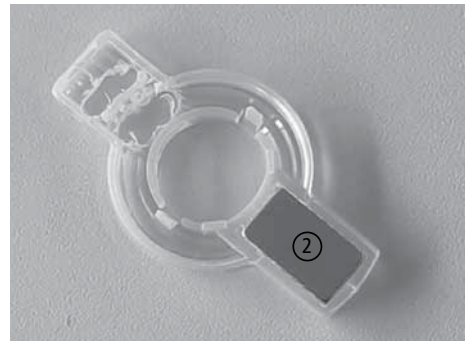


Abb. 3.29 Kupplungsschlüssel-Unterseite für den Stellmotor bei Geräten mit LEDATRONIC

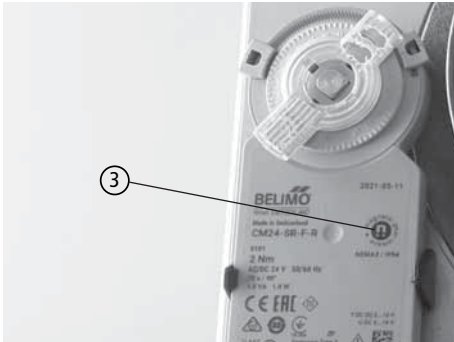


Abb. 3.30 Kupplungsfläche auf dem Stellmotor



Abb. 3.31 Kupplung entriegelt

Soll der Stellmotor für eine manuelle Bedienung ausgekuppelt / entriegelt werden, legen Sie den Kupplungsschlüssel mit dem Magnet direkt auf die gekennzeichnete Kupplungsfläche des Stellmotors ③.

Es ist ein leichtes Klicken zu hören und der Motor ist entriegelt und kann so mit der Hand verstellt werden. Lässt sich der Stellmotor nicht sofort beim ersten Auflegen des Kupplungsschlüssels entriegeln, dann nehmen Sie den Kupplungsschlüssel noch einmal ab und legen ihn erneut auf den Stellmotor.

Bei entriegeltem Stellmotor kann die Verbrennungsluftklappe innerhalb der VSR-Box per Hand eingestellt werden, dabei ist:

- Motor bis zum linken Anschlag gedreht ④ – Luftventil komplett geschlossen
- Motor bis zum rechten Anschlag gedreht ⑤ – Luftventil komplett geöffnet in Anheizstellung

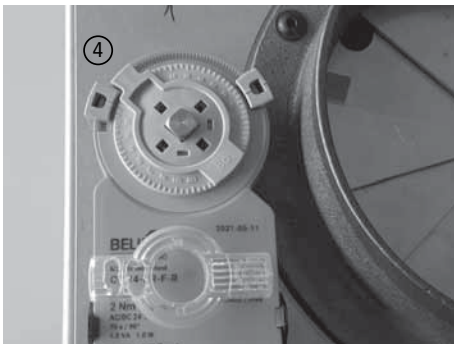


Abb. 3.32 Motorstellung links, Luftventil geschlossen

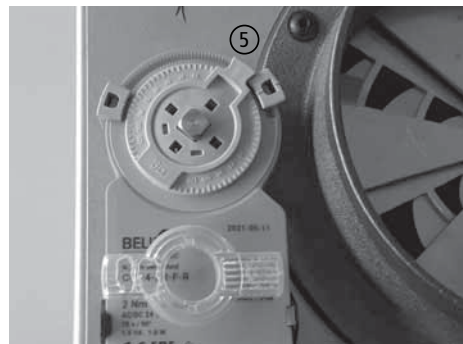


Abb. 3.33 Motorstellung rechts, Luftventil in Anheizstellung

- Motor ungefähr in Mitte bis minimal über Mitte **⑥** – Luftventil für den normalen Heizbetrieb geöffnet (Nennwärmeleistung).

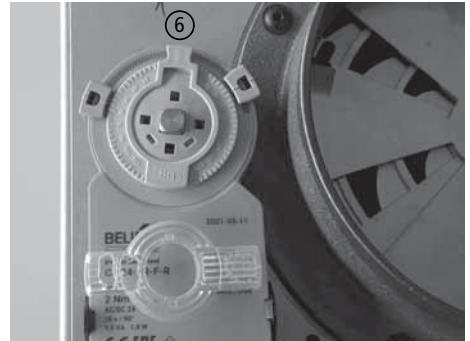


Abb. 3.34 Motorstellung ca. Mitte, Luftventil für normalen Heizbetrieb geöffnet

Außerbetriebnahme im Störfall

Im Falle eines größeren Problems kann es möglicher Weise notwendig werden, den Heizkamineinsatz außer Betrieb zu nehmen.

Verschließen Sie die Verbrennungsluft nicht komplett. Entnehmen Sie gegebenenfalls den größten Teil des Brennstoffs und der Glut und füllen Sie diese Reste in einen geeigneten Metalleimer.

Stellen Sie diesen Metalleimer unbedingt ins Freie, achten Sie auf eine ausreichende Entfernung zu brennbaren Gegenständen, stellen Sie den Eimer auf eine nicht brennbare Unterlage, z.B. gepflasterter Bereich, Stein, Beton. Vermeiden Sie damit zusätzliche Gefahren und Schäden durch den heißen Eimer und möglicher Weise noch brennende Rückstände.

Im Falle eines Schornsteinbrands befolgen Sie unbedingt die empfohlenen Hinweise, „1.9 Richtiges Verhalten bei einem Schornsteinbrand“ auf Seite 16.

3.5 Reinigung und Wartung



Die Reinigung und Wartung kann nur bei einem kalten Gerät vorgenommen werden!

Der KALA und die Heizgaszüge (wenn vorhanden) müssen mindestens einmal im Jahr oder bei Bedarf auch öfter gereinigt werden, um einen wirtschaftlichen und einwandfreien Betrieb zu gewährleisten. Keramische und metallische Heizgaszüge werden über die vorgesehenen Reinigungsöffnungen gereinigt. Die notwendigen Arbeiten sollten durch den Fachbetrieb durchgeführt werden.



Wir empfehlen hierfür den Abschluss eines Wartungsvertrags mit dem Fachbetrieb.

Entaschen

Nur bei zu viel Rückständen im Brennraum, sollte lose Asche entnommen werden. Das Aschebett darf sich höchstens bis zur Unterkante der Feuerraumöffnung (2) aufbauen. Lose Holzkohlestücke können sich auch darüber befinden, sofern sie nicht herausfallen.

Die Asche sollte jedoch niemals komplett entnommen werden, optimal ist ein Ascheniveau zwischen 3-4 cm (1).

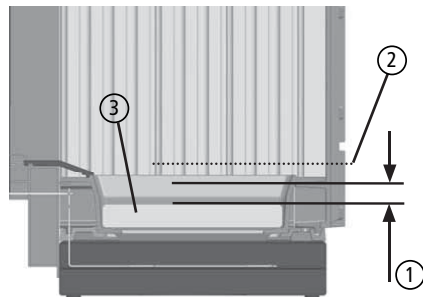


Abb. 3.35 Aschebett, Ascheniveau

Das Abtragen der Asche vom Feuerraumboden (Schamottestein, (3)) kann mit einem herkömmlichen Kehrblech aus Metall oder einer Asche- oder Kohlschaufel erfolgen.

Flugasche und möglicherweise anhaftende Rußschichten in der Nachverbrennungszone sollten bis zu den ersten Speichersteinen des Guss-Speicheraufsatzes bzw. bis in den Heizgasanschluss abgebürstet und 3 bis 4 Mal pro Jahr (bei Bedarf auch öfter) entfernt werden.

Entnehmen des Brennraumbodens

Um den Bereich der Luftvorwärmkammer, unterhalb des Brennraumbodens oder das Luftventil und die Lufthebelmechanik zu reinigen und zu warten, lassen sich der Bodenstein und das Bodenblech aus dem Gerät herausnehmen.

Entnehmen Sie unbedingt Asche und sonstige Verbrennungsrückstände vor dem Entnehmen des Brennraumbodens – so vermeiden Sie, dass Asche und Holzkohlereste auf das Bodenluftventil fallen und die Mechanik unnötig verunreinigen.

Der Bodenstein (4) ist lose eingelegt und kann wenn nötig nach oben angehoben werden. Das darunter liegende Bodenblech (5) kann ebenfalls nach oben angehoben und entnommen werden.

Im Bodenblech befindet sich dafür eine kleine Montagebohrung.



Abb. 3.36 Bodenstein und Bodenblech entnehmen

Öffnen der seitlichen Scheiben bei KALA QS, KALA PS und KALA US

Für Reinigung und Wartung können die beiden feststehenden Seitenteile der 3-seitigen Glasfront bei KALA QS, KALA PS und KALA US ebenfalls geöffnet werden.

Die beiden Seitenteile der Glasfront besitzen oben jeweils einen Kugelschnäpper und unten eine Verriegelung.

Zum Öffnen der seitlichen Tür schieben Sie zunächst das mittlere Türsegment ganz nach oben,

Drücken Sie die seitliche Tür in Richtung Brennraum leicht an.

Ziehen Sie dabei den Verschluss-Stift ⑥ unten an der seitlichen Tür ein kleines Stück heraus.

Nun kann die seitliche Tür geöffnet werden.

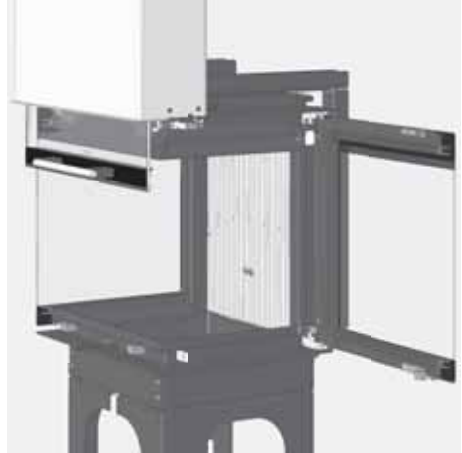


Abb. 3.37 Seitenscheibe geöffnet

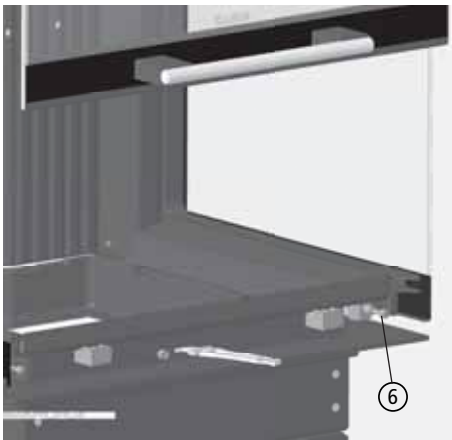


Abb. 3.38 Türverschluss der seitlichen Tür bei hochschiebbaren Geräten (bei hochgeschobenem mittleren Türsegment)

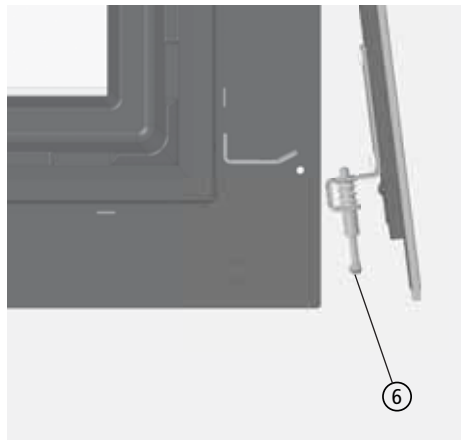


Abb. 3.39 Türverschluss der seitlichen Tür bei hochschiebbaren Geräten (Draufsicht, Detail mit geöffneter Tür)

Bedienung

Schließen Sie die seitlichen Scheiben ausschließlich bei hochgeschobenem mittleren Türsegment.



Die seitlichen Scheiben dürfen nur bei hochgeschobenem mittleren Türsegment geschlossen werden.

Aufschwenken der Feuertür bei hochschiebbaren KALA F, ES und DS



Vor dem Aufschwenken der hochschiebbaren Tür muss unbedingt die Schiebemechanik gesperrt werden!

Für Reinigung und Wartung kann die Feuertür bei hochschiebbaren F-, ES- und DS-Geräten KALA H F 55, KALA H DS 55, KALA H ES 45, KALA H ES 55 L und KALA H ES 55 R ebenfalls zur Seite hin aufgeschwenkt werden.

Sperren Sie zunächst die Schiebemechanik der Feuertür, dafür schließen Sie die Feuertür komplett /Feuertür ganz nach unten schieben) und drücken Sie den Sicherungshebel ① ganz nach links - die Tür darf sich nicht mehr hochschieben lassen

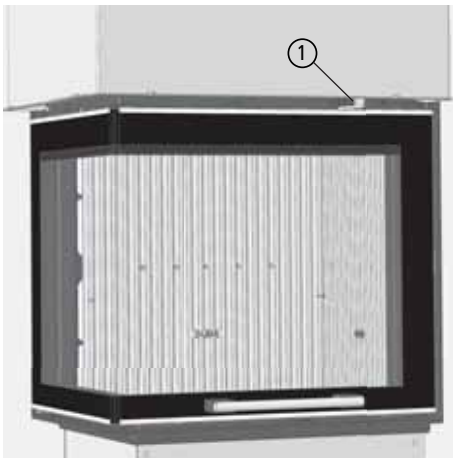


Abb. 3.40 Sicherung zur Verriegelung der Schiebemechanik (hier: KALA H ES)

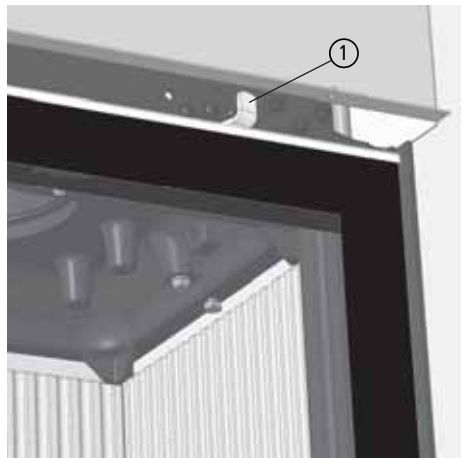


Abb. 3.41 Sicherung zur Verriegelung der Schiebemechanik (hier: KALA H ES) - Sicherungshebel ganz rechts, Mechanik ist entriegelt

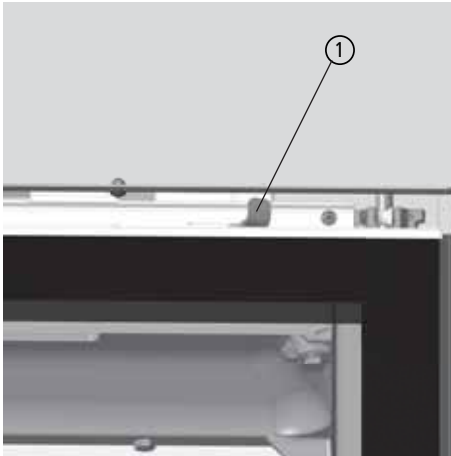


Abb. 3.42 Sicherung zur Verriegelung der Schiebemechanik – Sicherungshebel ganz rechts, Mechanik ist entriegelt – normale Bedienungssituation

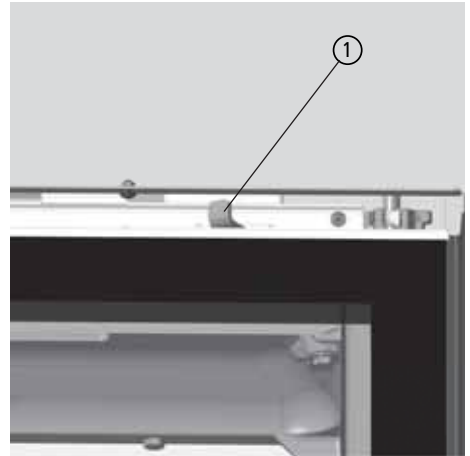


Abb. 3.43 Sicherung zur Verriegelung der Schiebemechanik – Sicherungshebel ganz links, Mechanik ist verriegelt –
Wartung, Einstellung zum Aufschwenken der Tür

KALA F und KALA DS

Ziehen Sie die Tür am Türgriff auf – greifen Sie den Türgriff dabei möglichst weit rechts - die Wartungs- und Reinigungsmechanik der Feuertür ist immer links angeschlagen und öffnet rechts.

KALA ES

Stecken Sie den mitgelieferten separaten Bediengriff („kalte Hand“) auf der rechten Türseite, ungefähr mittig in die entsprechende Griffflasche.



Abb. 3.44 separater Bediengriff seitlich eingesteckt



Abb. 3.45 separater Bediengriff seitlich eingesteckt

Bedienung

Am Bediengriff ziehen Sie nach links und lösen so die Tür aus ihren seitlichen Schnappverschlüssen.

Zum Schließen drücken Sie die Feuertür behutsam wieder in die beiden Schnappverschlüsse.

Entriegeln Sie am Ende der Wartungs- oder Reinigungsarbeiten nach dem Schließen der Feuertür die Schiebemechanik wieder, indem Sie den Sicherheitshebel ① ganz nach rechts drücken.



Abb. 3.46 Tür für die Reinigung ausgeschwenkt bei KALA H ES 45

Entnehmen des Verschlusseinsatzes bei KALA DS oder KALA S US

Die Lasche für den Türgriff kann bei den Seitentüren des KALA S US gegen versehentliches Bedienen mit einem Einsatzstück gesichert werden.

Soll die so gesicherte Tür bzw. Seitentür zu Wartungszwecken geöffnet werden, kann das Verschluss-Stück z.B. mit einem flachen Schraubendreher herausgenommen werden.



Abb. 3.47 Einsatzstück in Lasche des Türgriffs



Abb. 3.48 Einsatzstück mit flachem Schraubendreher heraushebeln

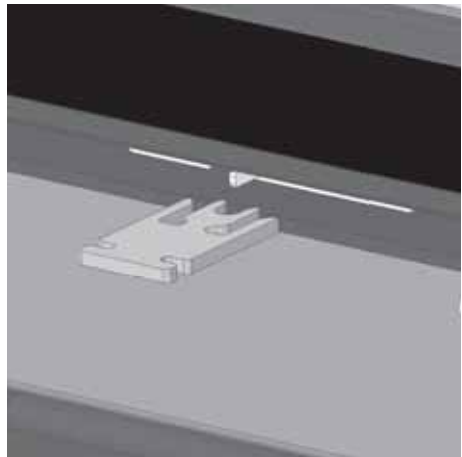


Abb. 3.49 Einsatzstück nach der Wartung wieder in die Lasche einsetzen

Reinigen der Sichtscheibe(n)

Ein Beschlagen der Glasscheibe lässt sich auf Dauer nicht vollständig vermeiden. Der KALA besitzt jedoch eine Scheibenspülung, die eine schnelle Verunreinigung der Glaskeramikscheibe verhindert. Beim Anheizen und bei Verwendung von feuchtem Holz, von zu großen Holzstücken oder bei ungenügenden Schornsteinbedingungen schlägt sich Kondensat aus den Brenngasen auf der Scheibe ab und Rußpartikel setzen sich vermehrt fest. Hierdurch kommt es zu einer merklich stärkeren und schnelleren Verschmutzung der Scheibe.



Die Reinigung und Wartung kann nur bei einem kalten Gerät vorgenommen werden!

Die Glaskeramikscheibe sollte nur trocken gereinigt werden, um eine Verunreinigung der Scheibenleisten und Dichtprofile zu verhindern.

Wir empfehlen kratzfreie Reinigungsschwämme, z.B. Trockenreiniger-Schwamm Dry Wiper von Schott, CeraKlar von abrazo oder vergleichbare Produkte.



Die Reinigung der Glaskeramikscheibe sollte unbedingt trocken erfolgen!

Die Glaskeramikscheibe darf auf keinen Fall mit ätzenden oder scheuernden Mitteln behandelt werden. Zu beachten ist hierbei, dass die Oberfläche der Glaskeramikscheibe relativ leicht verkratzt werden kann.

Die Dichtung der Scheibe muss beim Reinigen trocken gehalten werden, damit sie ihre Elastizität behält. Durch Kondensat oder Reinigungsmittel verhärtete Dichtungen gewährleisten nicht mehr die nötige Bewegungsfreiheit für die Glaskeramikscheibe. Dies kann zur Beschädigung der Scheibe führen.

Reinigen des Guss-Speicheraufsatzes

Ist der KALA mit einem Guss-Speicheraufsatz ausgestattet, muss auch die Heizgasführung dort wiederkehrend kontrolliert werden.

Der Guss-Speicheraufsatz ist weitgehend wartungsfrei aufgebaut, dennoch muss der Heizgasweg gereinigt werden, sofern der freie Querschnitt für die Heizgase durch zu viel Ruß entsprechend reduziert wäre.



Abb. 3.50 Guss-Speicheraufsatz, Heizgasführung, Schnittdarstellung

3.6 Checkliste bei Störungen

Störung	Ursache	Abhilfe
Das Feuer brennt schlecht oder Sichtscheibe verschmutzt schnell	Holz zu feucht	<ul style="list-style-type: none"> ▪ Überprüfen; max. Restfeuchte 20 %
	Falscher Brennstoff, zu wenig oder zu viel Brennstoff	<ul style="list-style-type: none"> ▪ Nur den Brennstoff verwenden, der für das Gerät geeignet und zugelassen ist (siehe „3.1 Brennstoffe“ auf Seite 18), ▪ Brennstoffmenge nach Angabe in dieser Anleitung (siehe „3.1 Brennstoffe“ auf Seite 18)
	Holzzscheite zu groß oder deutlich zu viel zu kleine Holzstücke	<ul style="list-style-type: none"> ▪ Holzzscheite sollten mindestens ein -, besser mehrmals gespalten sein, ▪ möglichst keine Rundlinge verwenden, ▪ möglichst nicht zu wenig und zu große Holzstücke verwenden, ▪ max. Umfang der Scheite nach Angabe kontrollieren (siehe „3.1 Brennstoffe“ auf Seite 18), ▪ bei ausreichendem oder schon starkem Schornsteinzug möglichst nicht zu viel Anmachholz verwenden.
	Schornsteinzug zu schwach: (Mindestförderdruck für Feuerstätte und Verbrennungsluftversorgung berücksichtigen)	<ul style="list-style-type: none"> ▪ Probetrieb durchführen und anliegenden Unterdruck messen, ▪ Abgasanlage auf Dichtheit überprüfen, ▪ Lockfeuer im Schornstein entfachen, ▪ offen stehende Türen anderer am Schornstein angeschlossener Geräte dicht schließen, ▪ Verbrennungsluftöffnungen von nicht in Betrieb befindlichen weiteren Feuerstätten am gleichen Schornstein dicht verschließen, ▪ undichte Schornstein-Reinigungsöffnungen abdichten, ▪ Verbindungsstück überprüfen und ggf. reinigen.

Störung	Ursache	Abhilfe
Das Feuer brennt schlecht oder Sichtscheibe verschmutzt schnell	Verbrennungsluft nicht ausreichend	<ul style="list-style-type: none"> ▪ Wohnungslüftungsanlage oder Dunstabzugshaube überprüfen, ggf. Fenster öffnen, ▪ ggf. Ihren Fachbetrieb verständigen.
	Schornsteinzug zu stark, insbes. beim Anheizen bereits zu stark: (Maximalförderdruck für Feuerstätte und Verbrennungsluftversorgung berücksichtigen)	<ul style="list-style-type: none"> ▪ Probetrieb durchführen und anliegenden Unterdruck messen, ▪ Volumenstromregler durch Fachbetrieb einstellen lassen, ▪ ggf. Zugbegrenzung im Schornstein einbauen lassen, z.B. Nebenluftvorrichtung, ▪ Drosselklappe vor Schornsteineintritt installieren lassen.
	Einhand-Luftregler zu früh oder zu weit geschlossen	<ul style="list-style-type: none"> ▪ nicht schließen, bevor das Feuer heruntergebrannt ist, ▪ Verbrennungsluftregler etwas weiter öffnen, ▪ keine Drosselung bei Betrieb mit keramischen Heizgaszügen vornehmen.
	falsche Einstellung des Volumenstromreglers	<ul style="list-style-type: none"> ▪ Einstellung durch Fachbetrieb nach Vorgaben der Aufstelanleitung durchführen lassen, ▪ Anpassungen je nach Schornsteinsituation durch Fachbetrieb vornehmen lassen.
	falsche Position der Speichersteine im Guss-Speicheraufsatz	<ul style="list-style-type: none"> ▪ Speichersteine durch Fachbetrieb überprüfen und ggf. korrigieren lassen
Das Feuer brennt schnell oder zu schnell, Sichtscheibe verschmutzt schnell	Falscher Brennstoff, zu klein gespaltener oder eine zu große Menge an kleinen Brennstoffstücken	<ul style="list-style-type: none"> ▪ Nur den Brennstoff verwenden, der für das Gerät geeignet und zugelassen ist (siehe „3.1 Brennstoffe“ auf Seite 18), ▪ Brennstoffmenge nach Angabe in dieser Anleitung (siehe „3.1 Brennstoffe“ auf Seite 18)

Bedienung

Störung	Ursache	Abhilfe
Das Feuer brennt schnell oder zu schnell, Sichtscheibe verschmutzt schnell	Schornsteinzug zu stark: (Maximalförderdruck für Feuerstätte und Verbrennungsluftversorgung berücksichtigen)	<ul style="list-style-type: none"> ▪ Probetrieb durchführen und anliegenden Unterdruck messen, ▪ Volumenstromregler durch Fachbetrieb einstellen lassen, ▪ im Extremfall ggf. Zugbegrenzung im Schornstein einbauen lassen, z.B. Nebenluftvorrichtung.
	falsche Einstellung des Volumenstromreglers	<ul style="list-style-type: none"> ▪ Einstellung durch Fachbetrieb nach Vorgaben der Aufstellanleitung durchführen lassen, ▪ Anpassungen je nach Schornsteinsituation durch Fachbetrieb vornehmen lassen.
	falsche Einstellung der oder fehlende Reduzierblende im Guss-Speicheraufsatz	<ul style="list-style-type: none"> ▪ Reduzierblende durch Fachbetrieb überprüfen und ggf. korrekt einsetzen lassen
Kondensatbildung	Hoher Temperaturunterschied im Brennraum	<ul style="list-style-type: none"> ▪ Tür in der Anheizphase anlehnen. Gerät dabei nicht unbeaufsichtigt lassen!
	Anheizphase zu lang	<ul style="list-style-type: none"> ▪ Lufthebel in Anheizstellung bringen, ▪ Anheizklappe im Heizgaszug beim Anheizen öffnen (nur N-Variante).
	Holz zu feucht	<ul style="list-style-type: none"> ▪ Holzfeuchte überprüfen; max. 20 % (siehe „3.1 Brennstoffe“ auf Seite 18).

Störung	Ursache	Abhilfe
Rauchbelästigung	Schornsteinzug zu schwach: (Mindestförderdruck für Feuerstätte und Verbrennungsluftversorgung berücksichtigen)	<ul style="list-style-type: none"> ▪ Probebetrieb durchführen und anliegenden Unterdruck messen, ▪ Abgasanlage auf Dichtheit überprüfen, ▪ Lockfeuer im Schornstein entfachen, ▪ offen stehende Türen anderer am Schornstein angeschlossener Geräte dicht schließen, ▪ Verbrennungsluftöffnungen von nicht in Betrieb befindlichen weiteren Feuerstätten am gleichen Schornstein dicht verschließen, ▪ undichte Schornstein-Reinigungsöffnungen abdichten, ▪ Verbindungsstück überprüfen und ggf. reinigen.
	Brennstoff nicht heruntergebrannt	<ul style="list-style-type: none"> ▪ Brennstoff grundsätzlich nur nachlegen, wenn im Gerät keine sichtbare „gelbe“ Flamme mehr vorhanden ist.

4. Ersatz- und Verschleisteile



Es dürfen nur Original-Bauteile bzw. Ersatzteile des Herstellers verwendet werden! Benötigtes Zubehör und Ersatzteile bekommen Sie über Ihren Fachgroßhandel.

4.1 Glasscheiben

KALA - Ersatzscheiben		
Pos.	Verwendung / Bezeichnung	Ident-Nr.
	Glasscheibe außen für KALA S F 55 und DS-Seite des KALA S DS 55 / KALA H DS 55 Sichtscheibe, 1-teilig	1005-04747
	Glasscheibe außen für KALA H F 55 und hochschiebbare Seite des KALA H DS 55 Sichtscheibe, 1-teilig	1005-04748
	Glasscheibe innen für KALA F oder KALA DS Sichtscheibe, 1-teilig	1005-04749
	Glasscheibe für KALA S ES 45 L oder KALA S ES 45 R Eck-Sichtscheibe, gebogen, 1-teilig	1005-04610
	Glasscheibe für KALA S ES 55 L Eck-Sichtscheibe, links, gebogen, 1-teilig	1005-04611
	Glasscheibe für KALA S ES 55 R Eck-Sichtscheibe, rechts, gebogen, 1-teilig	1005-04612
	Glasscheibe für KALA H ES 45 Eck-Sichtscheibe, gebogen, 1-teilig	1005-04601
	Glasscheibe für KALA H ES 55 L Eck-Sichtscheibe, links, gebogen, 1-teilig	1005-04602
	Glasscheibe für KALA H ES 55 R Eck-Sichtscheibe, rechts, gebogen, 1-teilig	1005-04603
	Glastür für KALA PS Front, mittleres Türsegment Glastür, Front	1005-04673
	Glastür für KALA QS oder KALA US Front, mittleres Türsegment Glastür, Front	1005-04674
	Glasscheibe für KALA S US außen, äußere Scheibe mittleres Türsegment Front-Sichtscheibe, außen	1005-04675
	Glasscheibe für KALA S US innen, innere Scheibe mittleres Türsegment Front-Sichtscheibe, innen	1005-04676
	Glasscheibe für KALA QS oder KALA PS links, linke Seitenscheibe Seiten-Sichtscheibe, links	1005-04608

KALA - Ersatzscheiben		
Pos.	Verwendung / Bezeichnung	Ident-Nr.
	Glasscheibe für KALA QS oder KALA PS rechts, rechte Seitenscheibe Seiten-Sichtscheibe, rechts	1005-04609
	Glasscheibe für KALA US oder KALA S US links, linke Seitenscheibe Seiten-Sichtscheibe, links	1005-04613
	Glasscheibe für KALA US oder KALA S US rechts, rechte Seitenscheibe Seiten-Sichtscheibe, rechts	1005-04614

4.2 Türgriff, Türdichtung, Türverschluss

KALA - Ersatzteile zu Tür, Türgriff, Türdichtung		
Pos.	Verwendung / Bezeichnung	Ident-Nr.
	Türgriff, komplett, für KALA S ES 45 L, KALA S ES 45 R oder KALA S ES 55 R Türgriff, komplett	1005-04615
	Türgriff, komplett, für KALA S ES 55 L Türgriff, komplett	1005-04616
	Türgriff, komplett, für KALA H ES 45 Türgriff, komplett	1005-04617
	Türgriff, komplett, für KALA H F 55, hochschiebbare Seite des KALA H DS 55, KALA H ES 55 L, KALA H ES 55 R, KALA QS, KALA PS, KALA US Türgriff, komplett	1005-04618
	abnehmbarer Türgriff, komplett, für KALA S F 55, KALA S DS 55, DS-Seite des KALA H DS 55, sowie KALA S US, rechts und links verwendbar/umbaubar abnehmbarer Türgriff, komplett	1005-04677
	Einsatzstück / Verschlusseinsatz nicht zu öffnende Seitentür bei KALA S US Türverschluss-Ersatzstück/ Verschlusseinsatz	1005-04678
	Türdichtungsset, für alle KALA F, alle KALA DS, alle KALA ES Tür- und Scheibendichtung (Set)	1005-04628
	Türdichtungsset, für KALA QS, KALA PS oder KALA US Tür- und Scheibendichtung (Set)	1005-04629
	Kugelschnäpper, oberer Verschluss, für seitliche Tür KALA QS, KALA PS oder KALA US Doppelkugelschnäpper	1005-01967
	Türverschluss-Set, unten, für seitliche Tür KALA QS, KALA PS oder KALA US Türverschluss seitliche Tür (Set)	1005-04639

Ersatz- und Verschleissteile

KALA - Ersatzteile zu Tür, Türgriff, Türdichtung		
Pos.	Verwendung / Bezeichnung	Ident-Nr.
	Türverschluss-Set, mittleres Türsegment KALA QS, KALA PS oder KALA US Türverschluss mittleres Türsegment (Set)	1005-04640
	Türverschluss-Set, unten, für rechte Tür des KALA S US und Tür mit Rechtsanschlag des KALA S F 55 oder KALA S DS 55 Türverschluss unten rechts (Set)	1005-04679
	Türverschluss-Set, unten, für linke Tür des KALA S US und Tür mit Linksanschlag des KALA S F 55 oder KALA S DS 55 und DS-Seite des KALA H DS 55 Türverschluss unten links (Set)	1005-04680
	Türverriegelung, oben, für rechte Tür des KALA S US und Tür mit Rechtsanschlag des KALA S F 55 oder KALA S DS 55 Türverschluss unten rechts (Set)	1005-04682
	Türverriegelung, oben, für linke Tür des KALA S US und Tür mit Linksanschlag des KALA S F 55 oder KALA S DS 55 und DS-Seite des KALA H DS 55 Türverschluss oben links (Set)	1005-04681

4.3 LEDATRONIC

KALA - Ersatzteile für LEDATRONIC		
Pos.	Verwendung / Bezeichnung	Ident-Nr.
	Türschalter LEDATRONIC LT3, für alle KALA Türschalter LT3	1005-04619
	Einsteck-Thermoelement LT3 Thermoelement	1005-01425
	Stellmotor LT3 für VSR-Box Stellmotor LT3/VSR	1005-04671
	Magnet-Kupplungsschlüssel für Stellmotor LT3/VSR Magnet-Kupplungsschlüssel	1005-04672
	weitere Ersatzteile LEDATRONIC siehe Bedienungsanleitung zur LEDATRONIC	

4.4 Feuerraumauskleidung KALA F 55 und KALA DS 55

KALA Feuerraumauskleidung				KALA F 55	KALA DS 55
Pos.	Verwendung / Bezeichnung	Ident-Nr.	Größe [ca. mm] Breite / Höhe	benötigte Anzahl pro Gerät	
①	Guss-Auskleidung, schwarz lackiert, KE2019-080 (45er Breite) Brennraumauskleidung aus Guss	1005-04624	330 x 423	2	2
	Guss-Auskleidung, gelb emailliert, KE2019-080 (45er Breite) Brennraumauskleidung aus Guss	1005-04625	330 x 423		
②	Guss-Auskleidung, schwarz lackiert, KE2022-080 (55er Breite KALA F) Brennraumauskleidung aus Guss	1005-04740	420 x 423	1	–
	Guss-Auskleidung, gelb emailliert, KE2022-080 (55er Breite KALA F) Brennraumauskleidung aus Guss	1005-04741	420 x 423		
③	Vermiculite-Platte (45er Breite) Vermiculite-Platte 195 x 312 mm	1005-04622	312 x 195	4	4
④	Vermiculite-Platte (55er Breite) Vermiculite-Platte 195 x 412 mm	1005-04623	412 x 195	2	–
	Bodenstein (F / DS / ES 55 / PS / US / S US) Bodenstein aus Schamotte	1005-04621	350 x 250	1	1

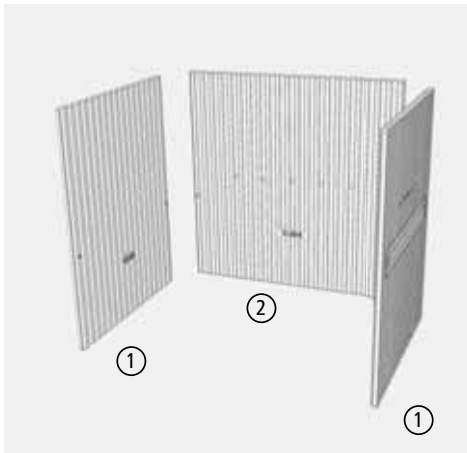


Abb. 4.1 Feuerraumauskleidung KALA F 55, Gussteile

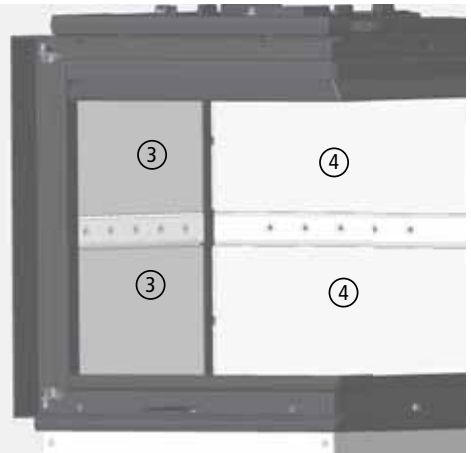


Abb. 4.2 Feuerraumauskleidung KALA F 55, Vermiculite, hier dargestellt am KALA S ES 55 R

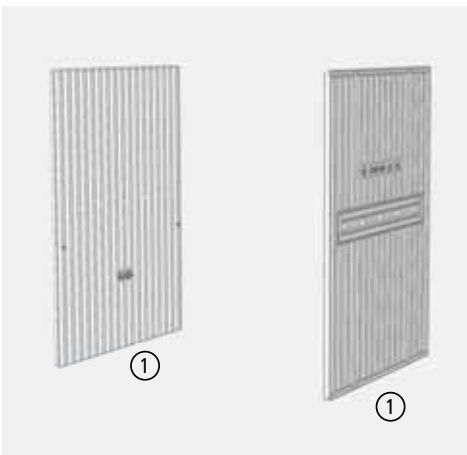


Abb. 4.3 Feuerraumauskleidung KALA DS 55, Gussteile

4.5 Feuerraumauskleidung KALA ES 45 und KALA ES 55

KALA Feuerraumauskleidung				KALA ES 45	KALA ES 55
Pos.	Verwendung / Bezeichnung	Ident-Nr.	Größe [ca. mm] Breite / Höhe	benötigte Anzahl pro Gerät	
①	Guss-Auskleidung, schwarz lackiert, KE2019-080 (45er Breite) Brennraumauskleidung aus Guss	1005-04624	330 x 423	2	1
	Guss-Auskleidung, gelb emailliert, KE2019-080 (45er Breite) Brennraumauskleidung aus Guss	1005-04625	330 x 423		
②	Guss-Auskleidung, schwarz lackiert, KE2020-080 (55er Breite) Brennraumauskleidung aus Guss	1005-04626	430 x 423	–	1
	Guss-Auskleidung, gelb emailliert, KE2020-080 (55er Breite) Brennraumauskleidung aus Guss	1005-04627	430 x 423		
③	Vermiculite-Platte (45er Breite) Vermiculite-Platte 195 x 312 mm	1005-04622	312 x 195	4	2
④	Vermiculite-Platte (55er Breite) Vermiculite-Platte 195 x 412 mm	1005-04623	412 x 195	–	2
	Bodenstein (ES 45 / QS) Bodenstein aus Schamotte	1005-04620	250 x 250	1	–
	Bodenstein (ES 55 / PS / US / S US) Bodenstein aus Schamotte	1005-04621	350 x 250	–	1

Ersatz- und Verschleissteile

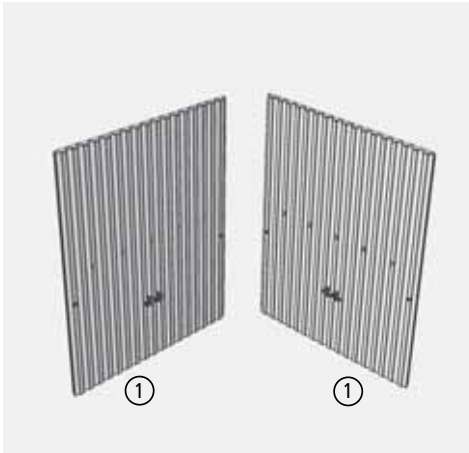


Abb. 4.4 Feuerraumauskleidung KALA ES 45, Gussteile

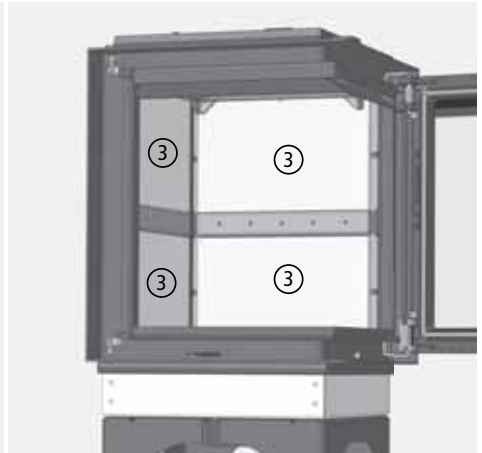


Abb. 4.5 Feuerraumauskleidung KALA ES 45, Vermiculite

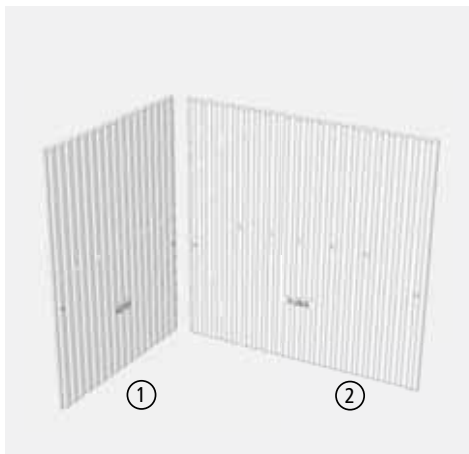


Abb. 4.6 Feuerraumauskleidung KALA ES 55, Gussteile

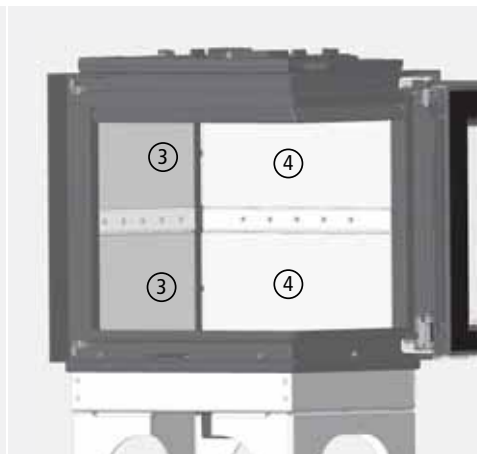


Abb. 4.7 Feuerraumauskleidung KALA ES 55, Vermiculite

4.6 Feuerraumauskleidung KALA QS, KALA PS oder KALA US

KALA Feuerraumauskleidung						
				KALA QS	KALA PS	KALA US
Pos.	Verwendung / Bezeichnung	Ident-Nr.	Größe [ca. mm] Breite / Höhe	benötigte Anzahl pro Gerät		
①	Guss-Auskleidung, schwarz lackiert, KE2019-080 (45er Breite) Brennraumauskleidung aus Guss	1005-04624	330 x 423	1	–	1
	Guss-Auskleidung, gelb emailliert, KE2019-080 (45er Breite) Brennraumauskleidung aus Guss	1005-04625	330 x 423			
②	Guss-Auskleidung, schwarz lackiert, KE2020-080 (55er Breite) Brennraumauskleidung aus Guss	1005-04626	430 x 423	–	1	
	Guss-Auskleidung, gelb emailliert, KE2020-080 (55er Breite) Brennraumauskleidung aus Guss	1005-04627	430 x 423			
③	Vermiculite-Platte (45er Breite) Vermiculite-Platte 195 x 312 mm	1005-04622	312 x 195	2	–	2
④	Vermiculite-Platte (55er Breite) Vermiculite-Platte 195 x 412 mm	1005-04623	412 x 195	–	2	–
	Bodenstein (ES 45 / QS) Bodenstein aus Schamotte	1005-04620	250 x 250	1	–	–
	Bodenstein (ES 55 / PS / US / S US) Bodenstein aus Schamotte	1005-04621	350 x 250	–	1	1



Abb. 4.8 Feuerraumauskleidung KALA QS, KALA PS oder KALA US, Gussteil

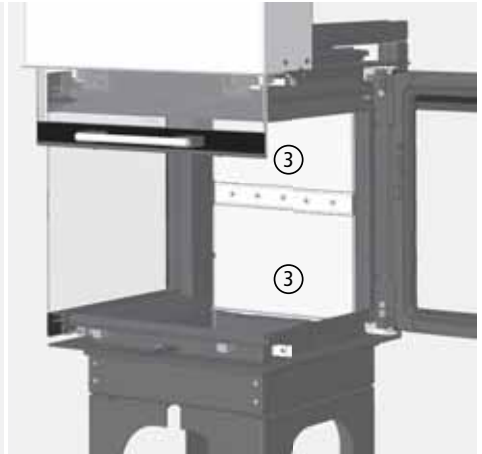


Abb. 4.9 Feuerraumauskleidung KALA QS, KALA PS oder KALA US, Vermiculite

5. Technische Daten

Heizkamineinsatz Typ KALA		KALA F	KALA DS	KALA ES 45	KALA ES 55	KALA QS	KALA PS	KALA US / KALA S US
Zulassungsgrundlage, bauaufsichtliche Verwendbarkeit		CE-Kennzeichnung gem. DIN EN 13229						
Energieeffizienzklasse		A+	A+	A+	A+	A	A	A
CO bezogen auf 13% O ₂ [mg/m ³ ,n]		≤ 1250						
Staub-Gehalt bezogen auf 13% O ₂ [mg/m ³ ,n]		≤ 40						
OGC bezogen auf 13% O ₂ [mg/m ³ ,n]		≤ 120						
NO _x bezogen auf 13% O ₂ [mg/m ³ ,n]		≤ 200						
Wirkungsgrad [%]		≥ 81	≥ 81	≥ 81	≥ 81	≥ 80	≥ 80	≥ 80
Abgastemperatur mit Guss-Speicheraufsatz ¹⁾ [°C]		240	233	257	222	247	224	224

I. Betrieb mit Guss-Speicheraufsatz (mit Zubehör „Guss-Speicheraufsatz“)								
Leistungsdaten								
Nennwärmeleistung	[kW]	8	10	9	11	10	11	11
direkte Leistung über Konvektion und Strahlung	[kW]	6,9	7,9	6,5	8,2	6,3	7,1	6,9
Leistungsabgabe über die Front (bzw. beide Fronten)	[kW]	1,1	2,1	2,5	2,8	3,7	3,9	4,1
Daten für die Schornsteinbemessung nach DIN EN 13384 Teil 1 und Teil 2								
Abgasstutzentemperatur (am Gerätestutzen)	[°C]	288	280	309	266	297	269	269
Abgasmassenstrom	[g/s]	7,9	9,6	7,8	8,9	9,5	9,5	9,5
Mindestförderdruck ²⁾	[Pa]	12	12	12	12	12	12	12
Verbrennungsluftbedarf	[m ³ /h]	22,2	27,1	22,4	26,6	26,7	26,9	26,9
Brennstoffe, Brennstoffdurchsätze								
verwendbare Brennstoffe		Scheitholz (bevorzugt) und Holzbriketts						
Brennstoff-Füllmenge, Scheitholz	[kg]	2,0	2,3	2,0	2,4	2,2	2,4	2,4
Brennstoffdurchsatz, Scheitholz	[kg/h]	2,5	2,9	2,7	3,3	3,0	3,3	3,3
Brenndauer, Scheitholz	[h]	0,8	0,8	0,75	0,75	0,75	0,75	0,75
Brennstoff-Füllmenge, Holzbriketts	[kg]	1,9	2,2	1,9	2,3	2,1	2,3	2,3
Brennstoffdurchsatz, Holzbriketts	[kg/h]	2,4	2,7	2,6	3,1	2,9	3,1	3,1

Technische Daten

Heizkamineinsatz Typ KALA		KALA F	KALA DS	KALA ES 45	KALA ES 55	KALA QS	KALA PS	KALA US / KALA S US
Brenndauer, Holzbriketts	[h]	0,8	0,8	0,75	0,75	0,75	0,75	0,75
II. Betrieb mit keramischen Heizgaszügen (Speicherleistung)								
keramische Heizgaszüge möglich		ja	ja	ja	ja	ja	ja	ja
Leistungsdaten (bei Speicherleistung)								
Feuerungsleistung	[kW]	17,6	17,6	17,6	20,6	17,6	21,1	21,1
Leistungsabgabe über die Front	[kW]	7,5	7,1	7,3	9,8	8,0	8,9	8,9
direkte Leistung über Konvektion und Strahlung (ohne HGZ)	[kW]	5,1	3,4	2,9	5,1	2,6	3,0	2,8
Daten für die Anlagen- und Schornsteinbemessung (bei Speicherleistung)								
Heizgastemperatur (am Heizgasstutzen Heizkamineinsatz)	[°C]	608	530	610	584	546	618	618
Abgasmassenstrom	[g/s]	12,2	14,5	12,4	13,6	12,9	14,4	14,4
Mindestförderdruck ^{2, 3)} für den Heizkamineinsatz	[Pa]	15	15	15	15	15	15	15
Verbrennungsluftbedarf	[m³/h]	34,1	41,2	34,7	39,4	36,3	40,2	40,2
Brennstoffe, Brennstoffdurchsätze								
verwendbare Brennstoffe		Scheitholz (bevorzugt) und Holzbriketts						
Brennstoff-Füllmenge, Scheitholz	[kg]	4,0	4,0	4,0	5,0	4,0	5,0	5,0
Brennstoffdurchsatz, Scheitholz	[kg/h]	4,1	4,1	4,1	4,8	4,1	4,9	4,9
Brenndauer, Scheitholz	[h]	1,0	1,0	1,0	1,0	1,0	1,0	1,0
Brennstoff-Füllmenge, Holzbriketts	[kg]	3,8	3,8	3,8	4,8	3,8	4,8	4,8
Brennstoffdurchsatz, Holzbriketts	[kg/h]	3,9	3,9	3,9	4,6	3,9	4,7	4,7
Brenndauer, Holzbriketts	[h]	1,0	1,0	1,0	1,0	1,0	1,0	1,0
Betrieb mit LEDA Wärme-Speichersystem, LWS								
Daten für die Schornsteinbemessung bei LWS Set 1 und Set 1.1								
Heizgastemperatur nach LWS Set 1/1.1	[°C]	163	177	165	175	165	187	187
Mindestförderdruck ²⁾ für den Heizkamineinsatz und LWS-Set 1/1.1	[Pa]	17	18	18	18	18	19	19
Abgasmassenstrom	[g/s]	12,2	14,5	12,4	13,6	12,9	14,4	14,4

Heizkamineinsatz Typ KALA		KALA F	KALA DS	KALA ES 45	KALA ES 55	KALA OS	KALA PS	KALA US / KALA SUS
Daten für die Schornsteinbemessung bei LWS Set 3								
Heizgastemperatur nach LWS Set 3	[°C]	225	226	227	233	217	250	250
Mindestförderdruck ²⁾ für den Heizkamineinsatz und LWS-Set 3	[Pa]	18	18	18	18	18	19	19
Abgasmassenstrom	[g/s]	12,2	14,5	12,4	13,6	12,9	14,4	14,4

IV. Abmessungen, Massen und sonstiges								
Holzscheitlänge	[cm]	30	30	25	30	25	30	30
Breite bzw. Tiefe des Brennraums	[cm]	33	33	25	33	25	33	33
Masse Heizkamineinsatz KALA S mit schwenkbarer Feuertür, inkl. Feuerraumauskleidung	ca.[kg]	148	148	132	148	--	--	135
Masse Heizkamineinsatz KALA H mit hochschiebbarer Feuertür, inkl. Feuerraumauskleidung	ca.[kg]	184	184	168	184	171	183	174
Masse Guss-Speicheraufsatz	ca.[kg]	160	160	160	160	160	160	160
davon Masse Schamotte-Satz	ca.[kg]	60	60	60	60	60	60	60
Masse Heizkamineinsatz mit Guss-Speicheraufsatz, inkl. Feuerraumauskleidung und Schamotte-Speichereinlagen im Aufsatz	ca.[kg]	308	308	292	308	--	--	295

1) Abgastemperatur in der Mess-Strecke bei der Normprüfung. Die hier angegebene Abgastemperatur ist nicht die Temperatur am Gerätetutzen, die für die Bemessung nach DIN EN 13384 zu verwenden ist.

2) Für einen optimalen Wirkungsgrad sollte dieser Wert im Mittel nicht deutlich überschritten werden. Der optimale Betrieb der Feuerstätte ist ausschließlich in einem Druckbereich zwischen Mindestförderdruck und ca. 10 Pa darüber gegeben, bei entsprechender Einstellung des Volumenstromreglers (VSR) ist ein gewünschter Betrieb auch noch bei höheren Förderdrücken bei Naturzug-Schornsteinen möglich - Die Hinweise zur Einstellung des VSR in der Aufstellanleitung sind zu beachten.

Ein Betrieb der Feuerstätte bei Förderdrücken von im Mittel oberhalb des vorgesehenen Betriebs sind neben einem niedrigen Wirkungsgrad und hohen Schadstoffemissionen auch weitere Nachteile wie z.B. höherer Verschleiß von Bauteilen, Defekte, Gerüche, schnell und stark verunreinigte Sichtscheiben zu erwarten.

3) notwendiger Förderdruck bei Betrieb mit keramischen Heizgaszügen setzt sich zusammen aus den notwendigen Förderdrücken für den Heizkamineinsatz, den keramischen Heizgaszug, das Abgasrohr bis zum Schornstein, die Verbrennungsluftzufuhr. Der hier angegebene Wert ist ausschließlich der notwendige Förderdruck für den Heizkamineinsatz, vor allem der notwendige Förderdruck für die Heizgaszüge ist zusätzlich zu berücksichtigen.

Hinweise zur Prüfung: Die Prüfung dieser Geräte erfolgte mit einem Abgasrohr von 50 cm Länge.

6. Gewährleistung und Garantie

Diese Information gilt ergänzend zu unseren „Allgemeinen Geschäftsbedingungen“ vom 2006-01-01. Unsere Produkte nebst Zubehörprogramm sind Qualitätserzeugnisse die von neutralen Prüfstellen zertifiziert werden. Sie sind unter Beachtung der derzeitigen wärmetechnischen Erkenntnisse konstruiert und werden unter Verwendung handelsüblichem guten Materials sorgfältig gebaut.

Da es sich um technische Geräte handelt, sind für deren Verkauf, Aufstellung und Anschluss und Inbetriebnahme besondere Fachkenntnisse erforderlich. Deshalb wird vorausgesetzt, dass bei der Aufstellung und der erstmaligen Inbetriebnahme durch den Beauftragten des Fachhandwerkers die Vorschriften des Herstellers sowie die jeweils geltenden baurechtlichen Vorschriften und technischen Regeln beachtet worden sind. Durch sorgfältige Beachtung der Bedienungsanleitung wird Ihnen für viele Jahre ein unvergleichlicher Heizgenuss gewährt. Spezifische Bauteile/ Komponenten sind dabei regelmäßig zu überprüfen und gegebenenfalls zu ersetzen bzw. nachzubessern.

Bei neu hergestellten Produkten beträgt die gesetzliche Gewährleistungsfrist des Verkäufers - außer in den Fällen, in denen eine Mangelhaftigkeit eines Baukörpers hervorgerufen wird - gegenüber dem Endverbraucher für anfängliche Sachmängel 24 Monate ab Gefahrübergang. Der durch den Betrieb bedingte Verschleiß ist kein anfänglicher Sachmangel und dementsprechend auch kein Gewährleistungsfall.

Neben diesen gesetzlichen Vorgaben übernimmt LEDA zusätzlich eine Garantie von 10 Jahren ab Herstellung auf alle Gussteile für einwandfreie, dem Zweck entsprechende Werkstoffbeschaffenheit. Die Garantie erstreckt sich auf unentgeltliche Instandsetzung des Gerätes bzw. der beanstandeten Teile. Anspruch auf kostenlosen Ersatz besteht nur für solche Teile, die Fehler im Werkstoff und in der Werkarbeit aufweisen. Weitergehende Ansprüche sind ausgeschlossen. Von der Garantie ausgenommen sind Teile, die dem natürlichen Verschleiß unterliegen. Verschleißteile besitzen aufgrund ihrer Beschaffenheit für die geplante Nutzung nur eine begrenzte Lebensdauer. Verschleißteile sind insbesondere Teile, die unmittelbar mit dem Feuer in Berührung kommen, z. B. Rosteinrichtungen, Umlenkungen, Feuerraumauskleidungen o.ä. Beachten Sie bitte, dass die eingeschränkte Lebensdauer von Verschleißteilen auch Auswirkung auf die Gewährleistung haben kann.

Ebenfalls ausgenommen sind alle Schäden und Mängel an Geräten oder deren Teile, die verursacht worden sind durch äußere chemische oder physikalische Einwirkung bei Transport, Lagerung, unsachgemäßer Aufstellung und Benutzung, falscher Bedienung, Verwendung ungeeigneter Brennstoffe und mechanischer, chemischer, thermischer und elektrischer Überbelastung.

Der Hersteller haftet im Rahmen der Garantie nicht für mittelbare oder unmittelbare Schäden, die durch das Gerät verursacht werden. Ein Anspruch auf Rücktritt oder Minderung besteht nicht, es sei denn, der Hersteller ist nicht in der Lage, den Mangel oder den Schaden innerhalb einer angemessenen Frist zu beheben. Sofern ein Garantiefall auftritt, wenden Sie sich bitte schriftlich an den Anlagenersteller.

7. Normen und Richtlinien

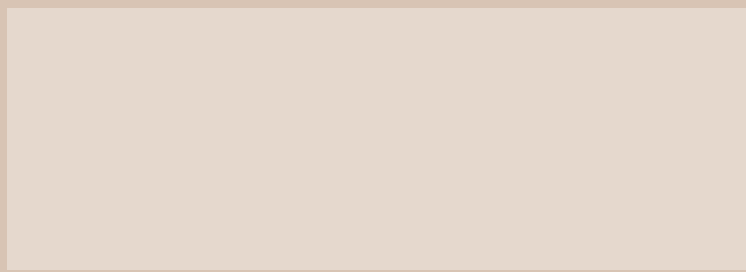
Nachstehende Rechtsvorschriften, Technische Regeln, nationale und europäische Normen und Richtlinien sind für die Planung und Erstellung, sowie den Betrieb von Feuerstätten (wie z.B. Kachelöfen) und Heizungsanlagen besonders zu beachten:

TROL	ZV SHK Fachregel Ofen- und Luftheizungsbau, in der aktuellen Fassung von 2022 mit den Ergänzungen von 2023
LBO	Landesbauordnung des jeweiligen Bundeslandes
FeuVO	Feuerungsverordnungen der jeweiligen Bundesländer
1. BImSchV	Erste Verordnung zur Durchführung des Bundes-Immissionsschutzgesetzes (Verordnung über kleine und mittlere Feuerungsanlagen)
DIN 18160-1	Abgasanlagen, Teil 1: Planung, Ausführung und Kennzeichnung
DIN EN 13384	Abgasanlagen – Wärme- und strömungstechnische Berechnungsverfahren
DIN EN 12831	Heizungsanlagen in Gebäuden - Verfahren zur Berechnung der Norm-Heizlast
DIN 4102	Brandverhalten von Baustoffen und Bauteilen
DIN 4108	Wärmeschutz im Hochbau
DIN 4109	Schallschutz im Hochbau
DIN EN 12831	Heizungsanlagen in Gebäuden - Verfahren zur Berechnung der Norm-Heizlast

Alle notwendigen nationalen und europäischen Normen, sowie regionale und örtliche Vorgaben, Brennstoffverordnungen, Bebauungspläne, usw. Vorschriften, die für die Installation der Feuerstätte zu beachten sind, müssen erfüllt werden.

Technische Änderungen vorbehalten, Farbabweichungen sind drucktechnisch bedingt.

Ihr LEDA-Händler/-Handwerkspartner



Fordern Sie weitere Infos an:
Ask for more information:

