

# S7 Hoch mit Lina GT 4551 s

## Speicherstein



Abbildung: S7 Hoch mit Lina GT 4551 s  
Oberflächenveredelung:  
Camina Silikatanstrich in Kombination  
mit Designbeton

Abbildung: S7 Hoch mit Lina GT 4551 s  
Oberflächenveredelung: Camina Silikatanstrich



### Standard



### Gesamtgewicht



### Kamineinsatz

Lina GT 4551 s  
NW-Leistung: 5 kW  
Abgasutzen: Ø 160 mm

### Optional



Mehr Infos unter  
[www.camina.de](http://www.camina.de)

### Zubehör



### Speicherbeton



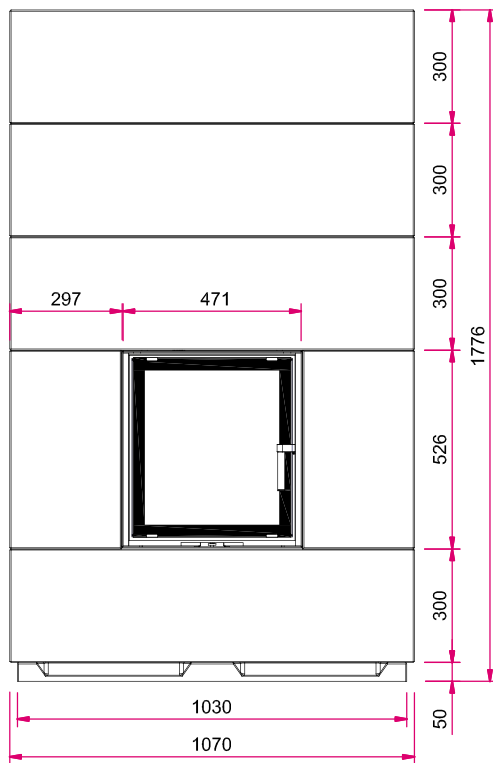
Speicherbeton



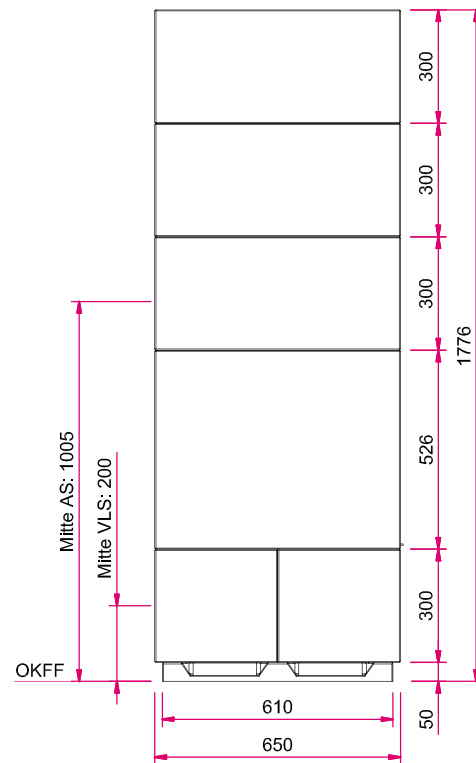
Designbeton

# Maßzeichnungen S7 Hoch mit Lina GT 4551 s

Frontansicht M 1:20

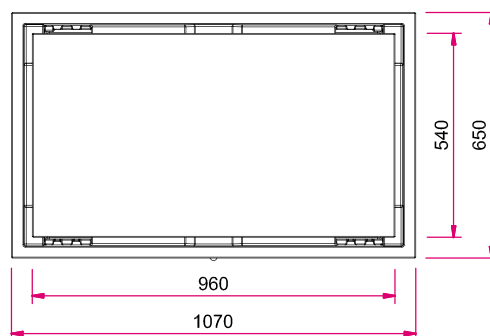


Seitenansicht links M 1:20



Hinweis: Mit **optionalem Zubehör** bitte die Angaben in den Preislisten beachten.  
AS: Abgasstutzen, VLS: Verbrennungsluftstutzen, OKFF: Oberkante Fertigfußboden

Draufsicht M 1:20



Alle Abbildungen und Zeichnungen sind urheberrechtlich geschützt.

# S7 Hoch mit Lina 4551 s Speicherstein



Abbildung: S7 Hoch mit Lina 4551 s  
Oberflächenveredelung:  
Camina Silikatanstrich in Kombination  
mit Designbeton

Abbildung: S7 Hoch mit Lina 4551 s  
Oberflächenveredelung: Camina Silikatanstrich



## Standard



## Gesamtgewicht



## Kamineinsatz

Lina 4551 s  
NW-Leistung: 7 kW  
Abgasstutzen: Ø 180 mm

## Optional



Mehr Infos unter  
[www.camina.de](http://www.camina.de)

## Zubehör



## Speicherbeton



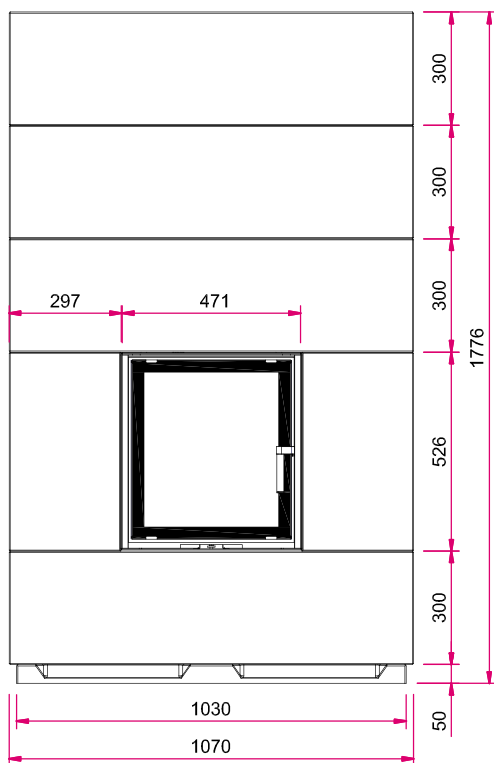
Speicherbeton



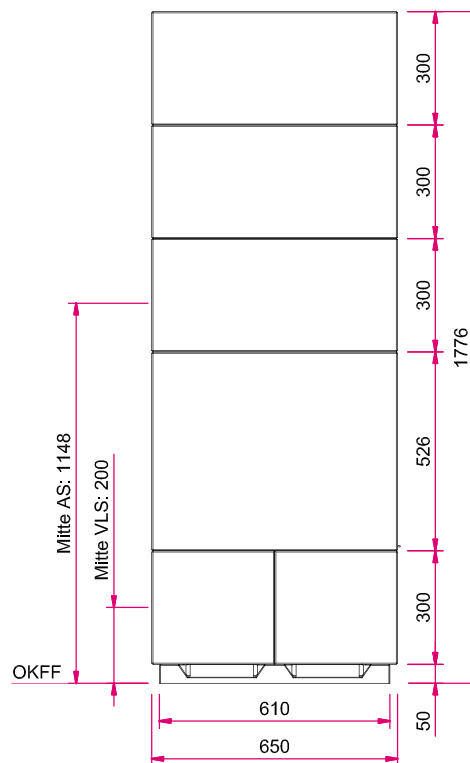
Designbeton

# Maßzeichnungen S7 Hoch mit Lina 4551 s

Frontansicht M 1:20

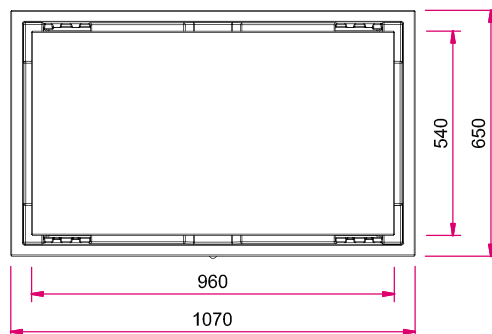


Seitenansicht links M 1:20



Hinweis: Mit **optionalem Zubehör** bitte die Angaben in den Preislisten beachten.  
AS: Abgasstutzen, VLS: Verbrennungsluftstutzen, OKFF: Oberkante Fertigfußboden

Draufsicht M 1:20



Alle Abbildungen und Zeichnungen sind urheberrechtlich geschützt.

# S7 Hoch mit Lina 5551 s Speicherstein



Abbildung: S7 Hoch mit Lina 5551 s  
Oberflächenveredelung:  
Camina Silikatanstrich

Abbildung: S7 Hoch mit Lina 5551 s in Kombination mit Designbeton  
Oberflächenveredelung: Camina Silikatanstrich



## Standard



Tür schwenkbar  
Anschlag li./re.



Front Kristall

## Gesamtgewicht



ca.  
689 kg

## Kamineinsatz

Lina 5551 s  
NW-Leistung: 7 kW  
Abgasstutzen: Ø 180 mm

## Optional



Tür  
hochschiebbar



Front  
Anthrazit



Front Kristall +  
(nur Lina h)



Doppel-  
verglasung



Front Deco



Front veredelt



Front veredelt  
(komplett)



A+

Mehr Infos unter  
[www.camina.de](http://www.camina.de)

## Zubehör



Aufsatz-  
speicher



SMR



Vorlegeplatte

## Speicherbeton



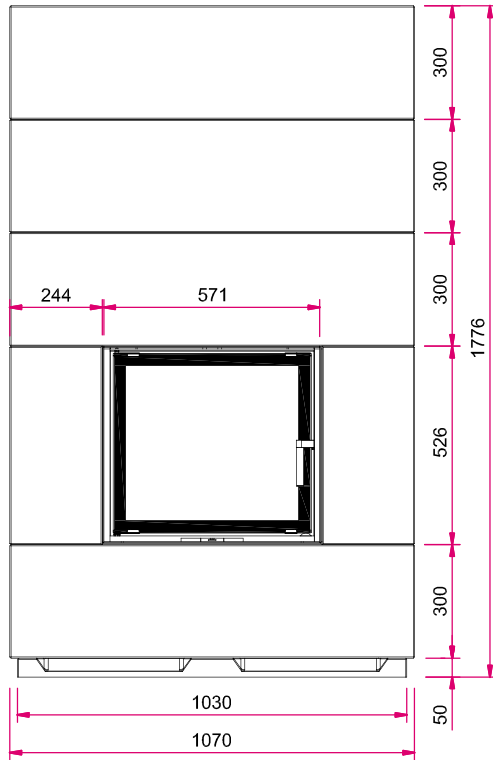
Speicherbeton



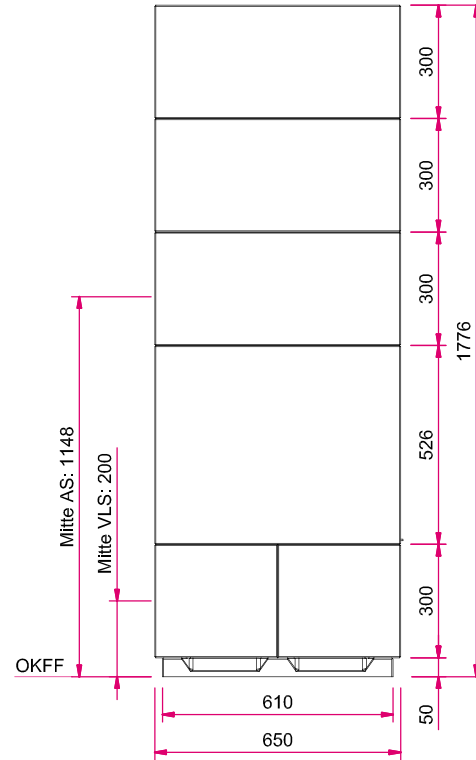
Designbeton

# Maßzeichnungen S7 Hoch mit Lina 5551 s

Frontansicht M 1:20

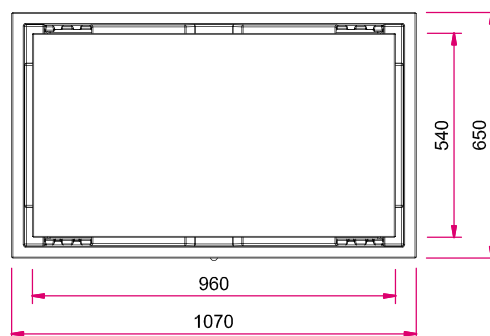


Seitenansicht links M 1:20



Hinweis: Mit **optionalem Zubehör** bitte die Angaben in den Preislisten beachten.  
AS: Abgasstutzen, VLS: Verbrennungsluftstutzen, OKFF: Oberkante Fertigfußboden

Draufsicht M 1:20



Alle Abbildungen und Zeichnungen sind urheberrechtlich geschützt.

# S7 Hoch mit Lina 6751 s Speicherstein



Abbildung: S7 Hoch mit Lina 6751 s in Kombination mit Designbeton  
Oberflächenveredelung: Camina Silikatanstrich

Abbildung: S7 Hoch mit Lina 6751 s  
Oberflächenveredelung: Camina Silikatanstrich



### Standard



Tür schwenkbar  
Anschlag li./re.



Front Kristall

### Gesamtgewicht



ca.  
707 kg

### Kamineinsatz

Lina 6751 s  
NW-Leistung: 9 kW  
Abgasstutzen: Ø 180 mm

### Optional



Tür  
hochschiebbar



Front  
Anthrazit



Front Kristall +  
(nur Lina h)



Doppel-  
verglasung



Front Deco



Front veredelt



Front veredelt  
(komplett)



Mehr Infos unter  
[www.camina.de](http://www.camina.de)

### Zubehör



Aufsatz-  
speicher



SMR



Elektronischer  
Türantrieb  
(nur Lina h)



Vorlegeplatte

### Speicherbeton



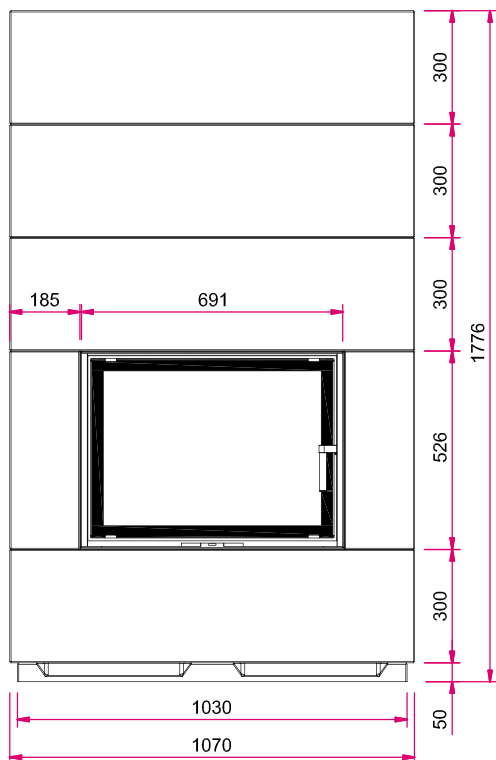
Speicherbeton



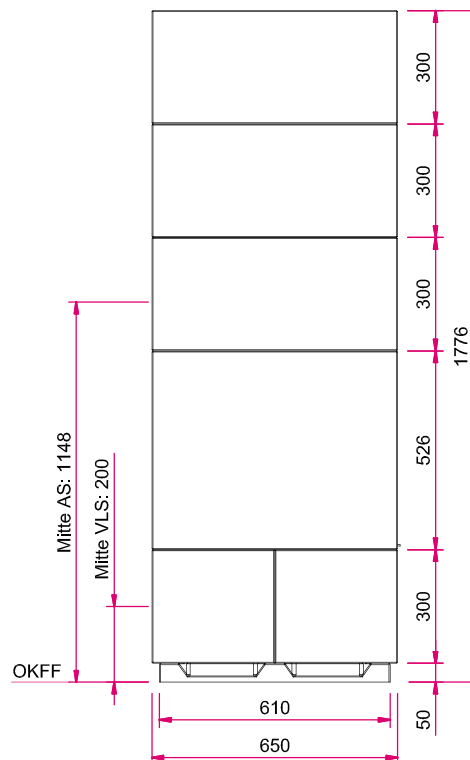
Designbeton

# Maßzeichnungen S7 Hoch mit Lina 6751 s

Frontansicht M 1:20

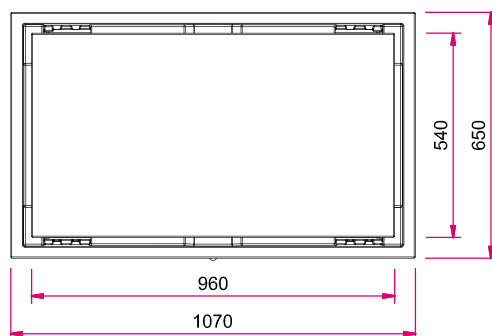


Seitenansicht links M 1:20



Hinweis: Mit optionalem Zubehör bitte die Angaben in den Preislisten beachten.  
AS: Abgasstutzen, VLS: Verbrennungsluftstutzen, OKFF: Oberkante Fertigfußboden

Draufsicht M 1:20



Alle Abbildungen und Zeichnungen sind urheberrechtlich geschützt.



# S7 Hoch mit Lina W 6751 s

## Speicherstein

**Camina**  
EXCLUSIVE FIREDESIGN



Abbildung: S7 Hoch mit Lina W 6751 s  
in Kombination mit Designbeton  
Oberflächenveredelung:  
Camina Silikatanstrich

Abbildung: S7 Hoch mit Lina W 6751 s  
Oberflächenveredelung: Camina Silikatanstrich



### Standard

  
Tür schwenkbar  
Anschlag li./re.

  
Front Kristall

  
Kesselgerät  
Lina W

Gesamtgewicht

  
ca.  
757 kg

### Kamineinsatz

Lina W 6751 s  
NW-Leistung: 14,5 kW  
Abgasstutzen: Ø 200 mm

### Optional

  
Tür  
hochschiebbar

  
Front  
Anthrazit

  
Front Deco

  
Front veredelt

  
Front veredelt  
(komplett)



A+

Mehr Infos unter  
[www.camina.de](http://www.camina.de)

### Zubehör

  
Aufsatz-  
speicher

  
Elektronischer  
Türantrieb  
(nur Lina h)

  
Vorlegeplatte

### Speicherbeton

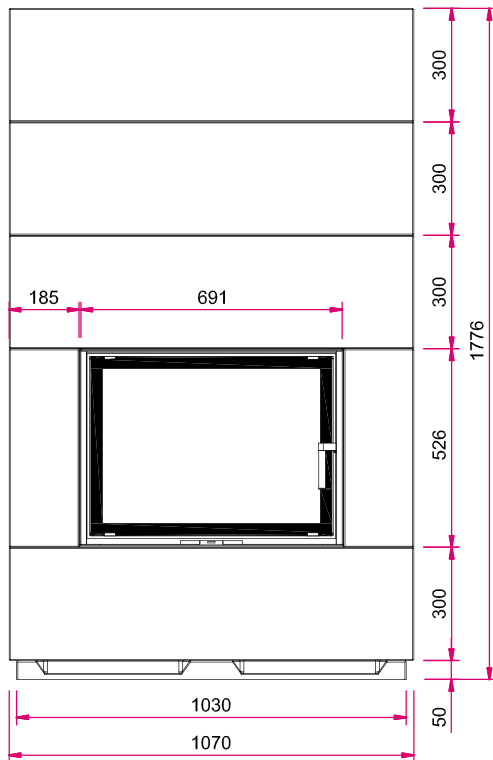


Speicherbeton

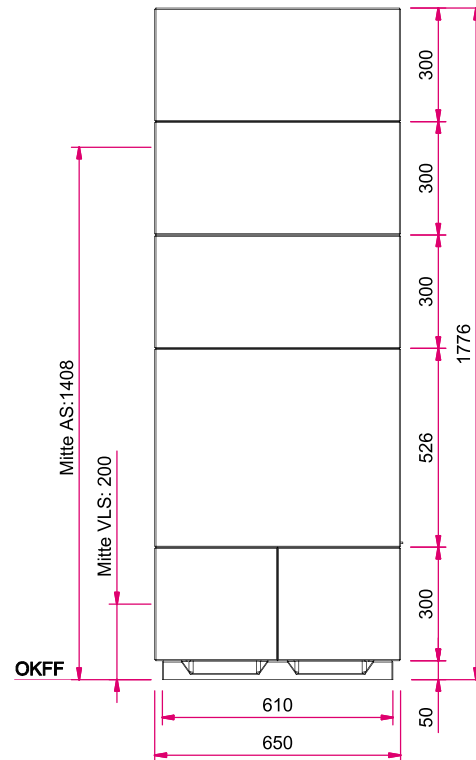


Designbeton

Frontansicht M 1:20

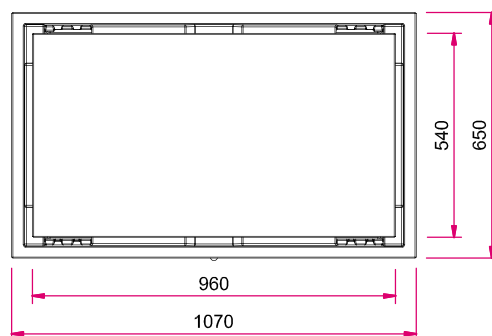


Seitenansicht links M 1:20



Hinweis: Mit **optionalem Zubehör** bitte die Angaben in den Preislisten beachten.  
AS: Abgasstutzen, VLS: Verbrennungsluftstutzen, OKFF: Oberkante Fertigfußboden

Draufsicht M 1:20



Alle Abbildungen und Zeichnungen sind urheberrechtlich geschützt.