

S12 Kurz mit Podest H 310 mm, geschlossen Speicherstein

Camina[®]
EXCLUSIVE FIREDESIGN

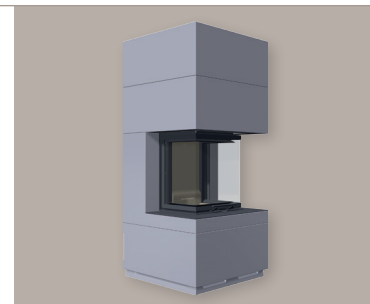
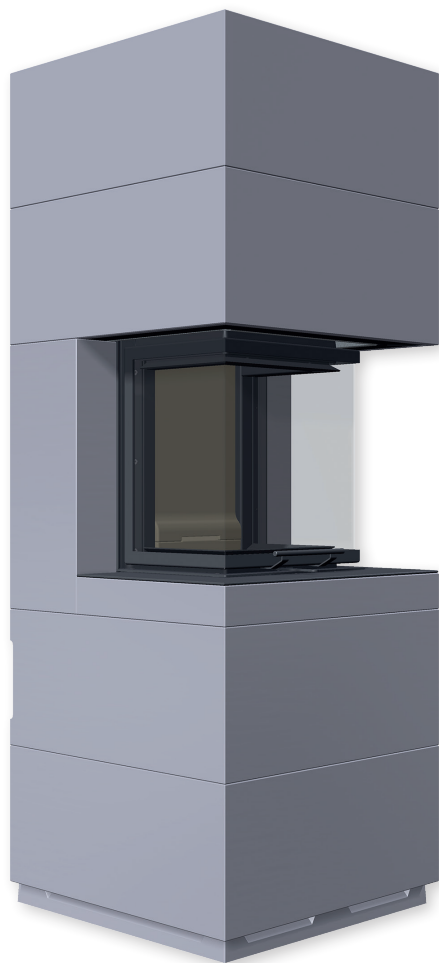


Abbildung: S12 Kurz (Grundmodell)
Oberflächenveredelung:
Camina Sichtbetonoptik

Abbildung: S12 Kurz mit Podest H 310 mm, geschlossen
Oberflächenveredelung: Camina Sichtbetonoptik



Standard



Podest



Tür
hochschiebbar



Front
Anthrazit



Hinterlüftete
Rückwand

Gesamt-
gewicht



ca.
487 kg

Kamineinsatz

Ekko U 45(34)51 h
NW-Leistung: 4 kW



www.Schmid[®].st

Optional



Front veredelt



Front veredelt
(komplett)

Zubehör

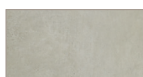


SMR

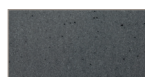


Vorlegeplatte

Speicherbeton



Speicherbeton

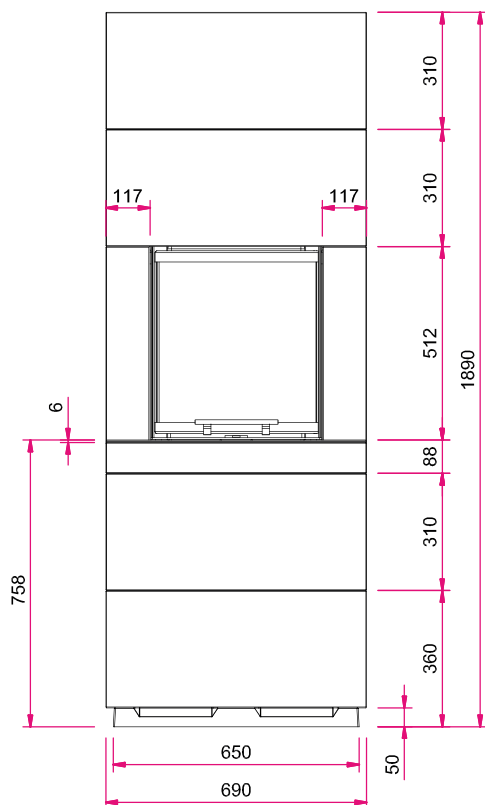


Designbeton

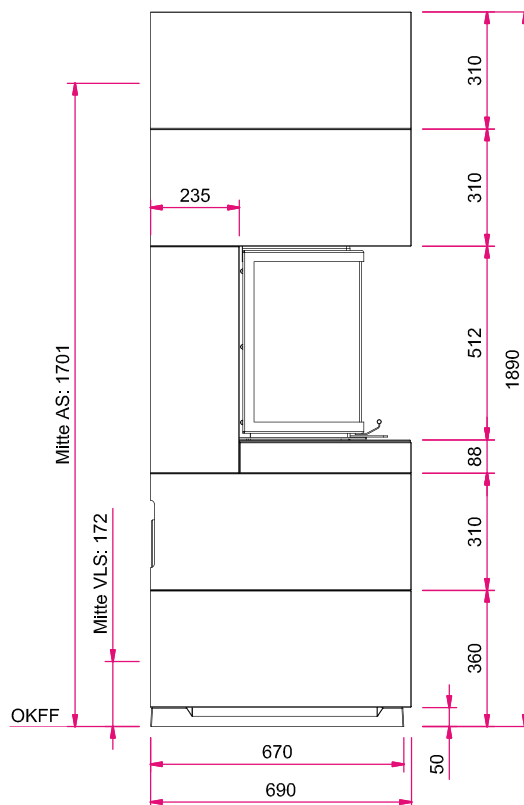
Maßzeichnungen

S12 Kurz mit Podest H 310 mm, geschlossen

Frontansicht M 1:20

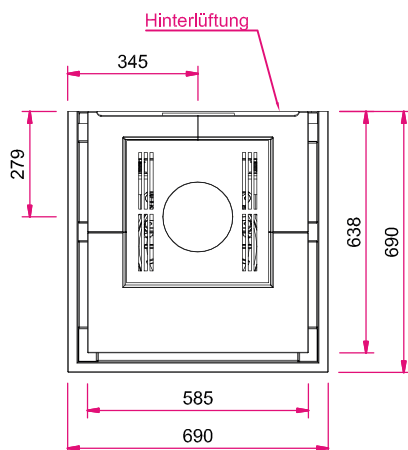


Seitenansicht links M 1:20



Hinweis: Mit optionalem Zubehör bitte die Angaben in den Preislisten beachten.
AS: Abgasstutzen, VLS: Verbrennungsluftstutzen, OKFF: Oberkante Fertigfußboden

Draufsicht M 1:20



Alle Abbildungen und Zeichnungen sind urheberrechtlich geschützt.